

MBPX 28 T4 0,18kW (503002840)

DATE GENERALE



VENTILATOR ATEX DIN POLIPROPILENA CU ROTOR CU PALE ORIENTATE SPRE INAINTE
CARACTERISTICI CONSTRUCTIVE

- Carcasa din polipropilena (PE-el) antistatica.
- Rotor din polipropilena cu pale orientate spre inainte.
- Suportul motorului este protejat impotriva coroziunii cu vopsea pe baza de rasini epoxidice
- Motor asincron in scurtcircuit, grad protectie IP-55 si clasa de izolatie F.Tensiuni de alimentare 230/400V 50Hz.Echipat cu motor I12G Eex-d.

APLICATII

Conceput pentru montaj pe tubulatura, recomandat pentru:

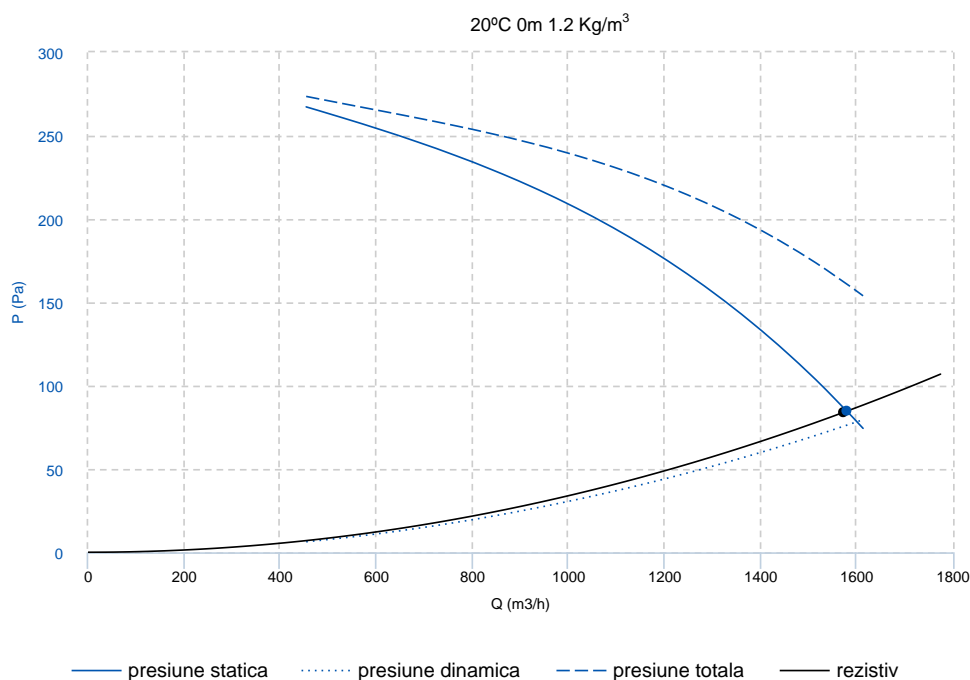
- Functionare in mediu coroziv.
- Industria chimica si petrochimica.
- Laboratoare si nise.
- Ventilatie in medii ce pot prezenta risc de explozie.
- Temperatura maxima de lucru: 50°C.

OPTIUNI

- Motoare la 60Hz si tensiuni speciale.
- Suport pentru motor din inox.

In conformitate cu Directiva 94/9/CE. Fabricat ATEX I12G.Motor certificat I13G si certificat ATEX EEx-d I12G pentru zonele 2 (gaz) si 22 (praf).

CURBA CARACTERISTICA



Punct proiectare

Q (m ³ /h)	1573.06
P (Pa)	84.05

Punct de lucru

Temp. max. (°C)	50
Q (m ³ /h)	1578.32
Ps 9Pa)	84.96
Pd (Pa)	76.18
Pt (Pa)	161.15
Val. aer (m/s)	11.27

DATE TEHNICE

fan

RPM	1400
-----	------

greutate aprox.	14 kg
-----------------	-------

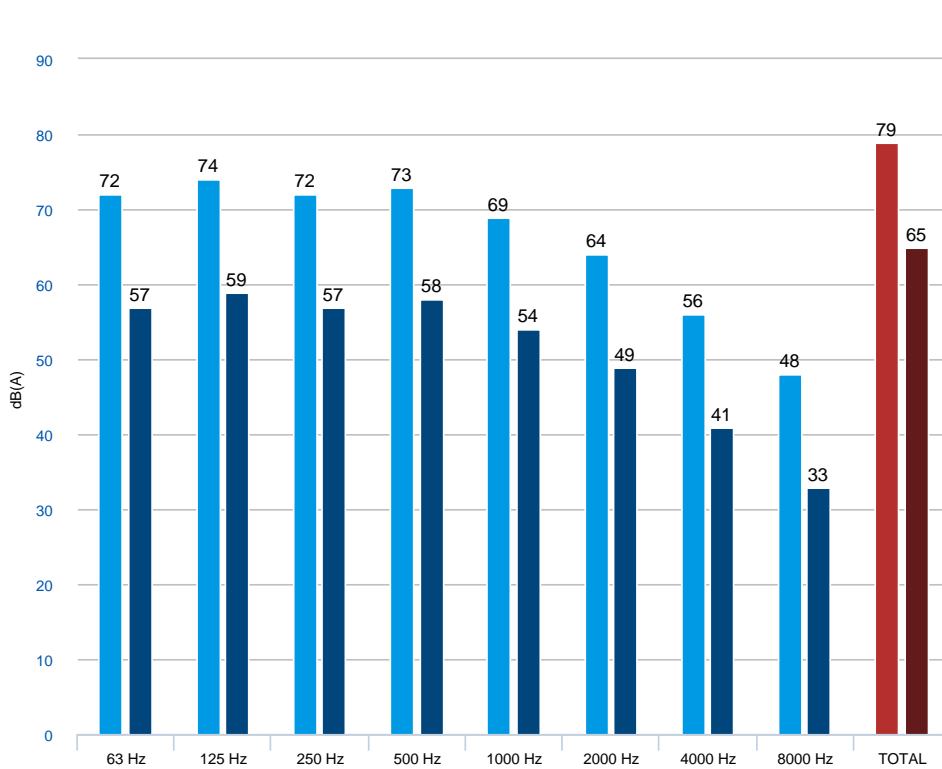
debit maxim	1610 m ³ /h
-------------	------------------------

motor

putere	0.18 kW
--------	---------



DATE ACUSTICE



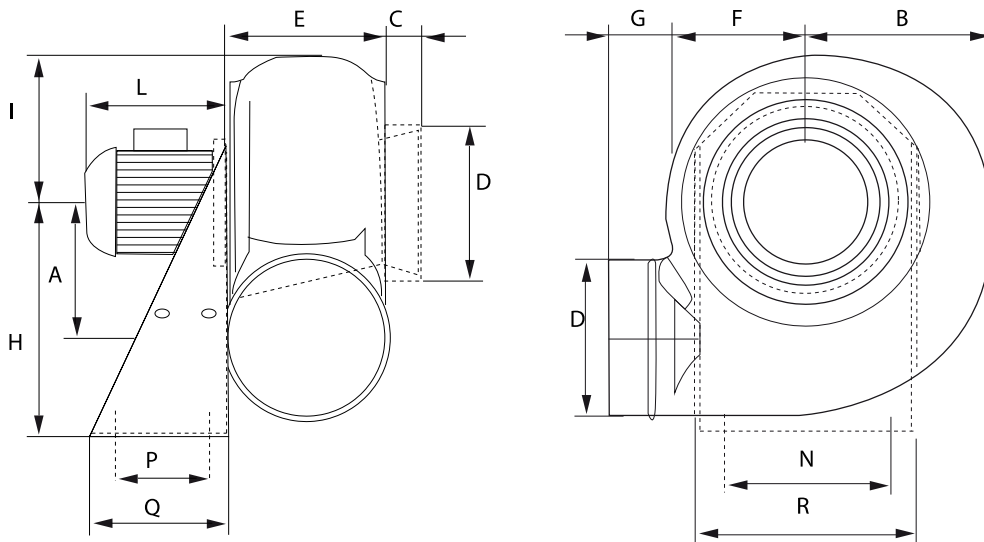
Putere de zgomot Lw dB(A)

63 Hz	72
125 Hz	74
250 Hz	72
500 Hz	73
1000 Hz	69
2000 Hz	64
4000 Hz	56
8000 Hz	48
TOTAL	79

Presiune sonora Lw dB(A) 1.5 m (INLET)

63 Hz	57
125 Hz	59
250 Hz	57
500 Hz	58
1000 Hz	54
2000 Hz	49
4000 Hz	41
8000 Hz	33
TOTAL	65

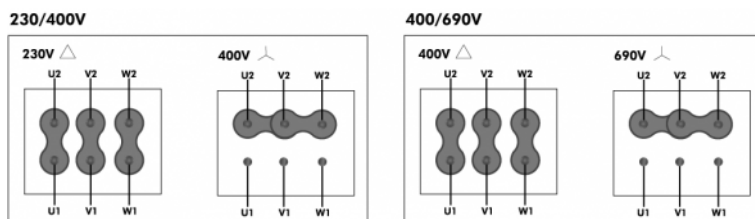
DIMENSIUNI DIAGRAMA



Dimensiuni (mm)

A	208	B	255	C	40	DØ	225	E	190
F	190	G	80	H	350	I	210	L	190
N	277	P	120	Q	190	R	320	S	11

DIAGRAMA CONEXIUNILOR ELECTRICE



ACCESORII



**COMUTATOR DE SIGURANTA
INT 6,5 1V**
REF: FX452508



**KIT PRESURIZARE
Easy KPE SP 0,37kW**
REF: 508800102



**KIT PRESURIZARE
Easy KPE TP 0,75kW**
REF: 508800344



**CONVERTIZOR DE FRECVENTA
SFC M 0,37kW**
REF: 960002520



**CONVERTIZOR DE FRECVENTA
SFC T 0,55kW**
REF: 960002526