

# MBPX 31 T2 1,5kW (503003119)

## DATE GENERALE



VENTILATOR ATEX DIN POLIPROPILENA CU ROTOR CU PALE ORIENTATE SPRE INAINTE  
CARACTERISTICI CONSTRUCTIVE

- Carcasa din polipropilena (PE-el) antistatica.
- Rotor din polipropilena cu pale orientate spre inainte.
- Suportul motorului este protejat impotriva coroziunii cu vopsea pe baza de rasini epoxidice
- Motor asincron in scurtcircuit, grad protectie IP-55 si clasa de izolatie F.Tensiuni de alimentare 230/400V 50Hz.Echipat cu motor I12G Eex-d.

### APLICATII

Conceput pentru montaj pe tubulatura, recomandat pentru:

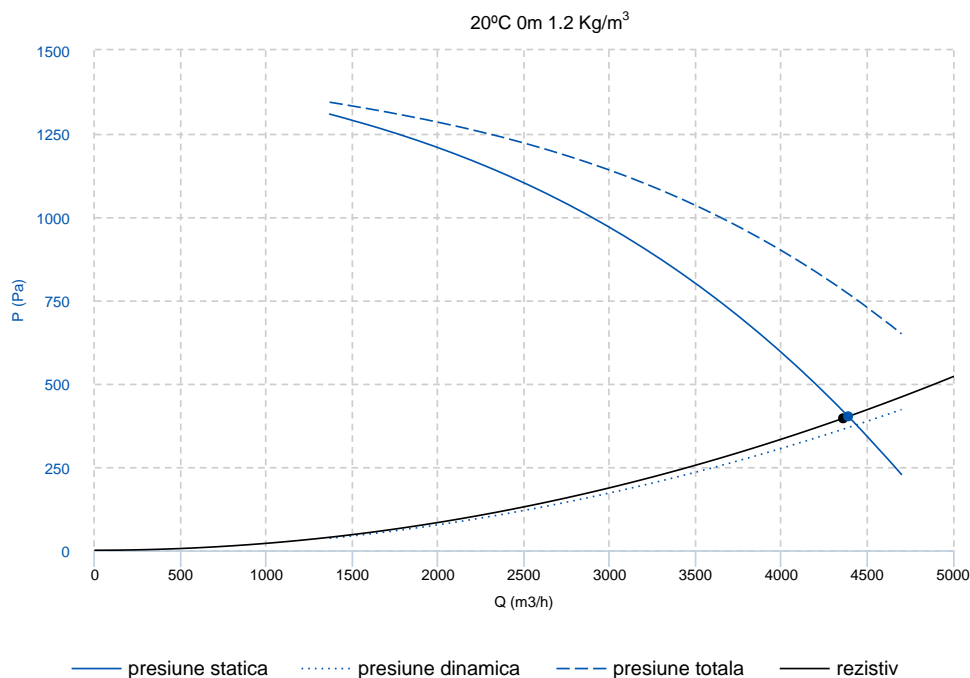
- Functionare in mediu coroziv.
- Industria chimica si petrochimica.
- Laboratoare si nise.
- Ventilatie in medii ce pot prezenta risc de explozie.
- Temperatura maxima de lucru: 50°C.

### OPTIUNI

- Motoare la 60Hz si tensiuni speciale.
- Suport pentru motor din inox.

In conformitate cu Directiva 94/9/CE. Fabricat ATEX I12G.Motor certificat I13G si certificat ATEX EEx-d I12G pentru zonele 2 (gaz) si 22 (praf).

## CURBA CARACTERISTICA



### Punct proiectare

Q (m <sup>3</sup> /h)	4359.39
P (Pa)	395.91

### Punct de lucru

Temp. max. (°C)	50
Q (m <sup>3</sup> /h)	4388.87
Ps 9Pa)	401.79
Pd (Pa)	368.19
Pt (Pa)	769.97
Val. aer (m/s)	24.78

## DATE TEHNICE

### fan

RPM	2800
-----	------

greutate aprox.	26 kg
-----------------	-------

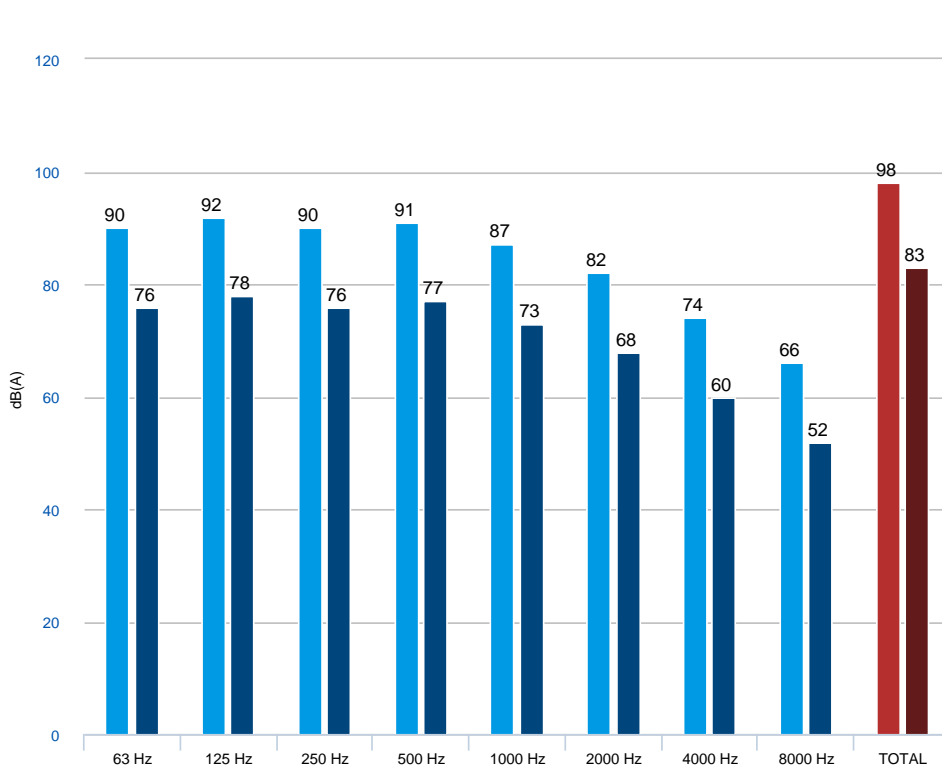
debit maxim	4700 m <sup>3</sup> /h
-------------	------------------------

### motor

putere	1.5 kW
--------	--------



## DATE ACUSTICE



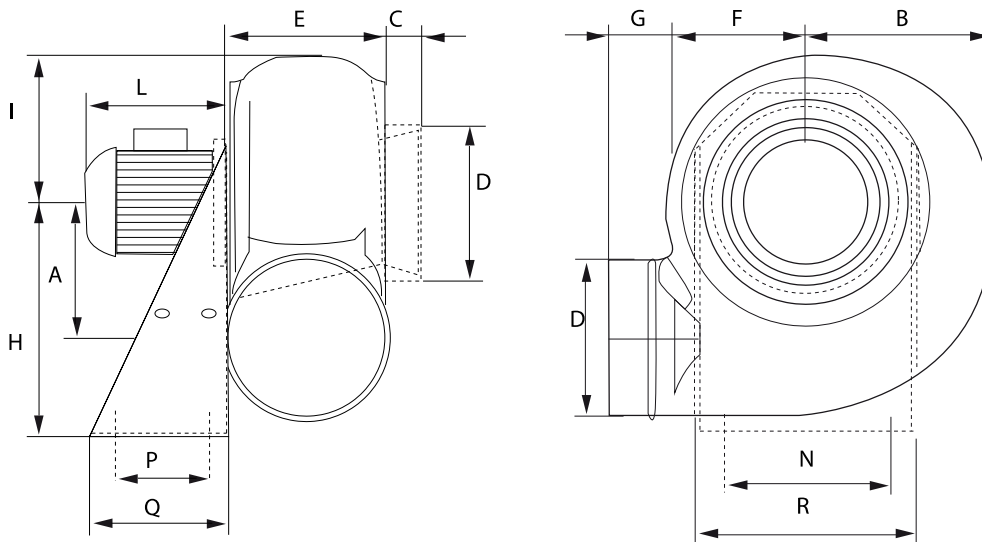
Putere de zgomot Lw dB(A)

63 Hz	90
125 Hz	92
250 Hz	90
500 Hz	91
1000 Hz	87
2000 Hz	82
4000 Hz	74
8000 Hz	66
TOTAL	98

Presiune sonora Lw dB(A) 1.5 m (INLET)

63 Hz	76
125 Hz	78
250 Hz	76
500 Hz	77
1000 Hz	73
2000 Hz	68
4000 Hz	60
8000 Hz	52
TOTAL	83

## DIMENSIUNI DIAGRAMA

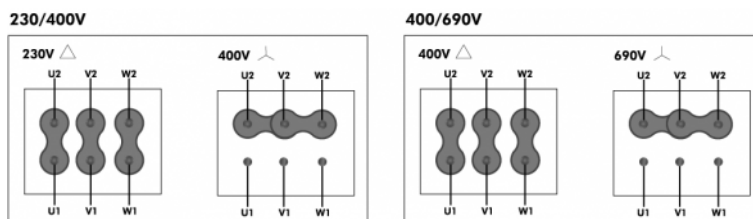


Dimensiuni (mm)

A	240	B	280	C	40	D $\varnothing$	250	E	200
F	210	G	80	H	410	I	230	L	245
N	320	P	150	Q	230	R	355	S	11



## DIAGRAMA CONEXIUNILOR ELECTRICE



## ACCESORII



**COMUTATOR DE SIGURANTA  
INT 6,5 1V**  
REF: FX452508



**KIT PRESURIZARE  
Easy KPE SP 1,5kW**  
REF: 508800106



**KIT PRESURIZARE  
Easy KPE TP 1,5kW**  
REF: 508800346



**CONVERTIZOR DE FRECVENTA  
SFC M 2,2kW**  
REF: 960002524



**CONVERTIZOR DE FRECVENTA  
SFC T 2,2kW**  
REF: 960002529

## PIESE DE SCHIMB

	cod	categorie	model	RPM	Grade de inclinare
1	T03003119	1 x TURBINA	MBPX 31 T2 1,5 kW LG		
2	721601047	1 x MOTOR	1,5kW T2 B5 230/400V EE(x-d)		