

MBPX 31 T4 0,25kW (503003141)

DATE GENERALE



VENTILATOR ATEX DIN POLIPROPILENA CU ROTOR CU PALE ORIENTATE SPRE INAINTE
CARACTERISTICI CONSTRUCTIVE

- Carcasa din polipropilena (PE-el) antistatica.
- Rotor din polipropilena cu pale orientate spre inainte.
- Suportul motorului este protejat impotriva coroziunii cu vopsea pe baza de rasini epoxidice
- Motor asincron in scurtcircuit, grad protectie IP-55 si clasa de izolatie F.Tensiuni de alimentare 230/400V 50Hz.Echipat cu motor I12G Eex-d.

APLICATII

Conceput pentru montaj pe tubulatura, recomandat pentru:

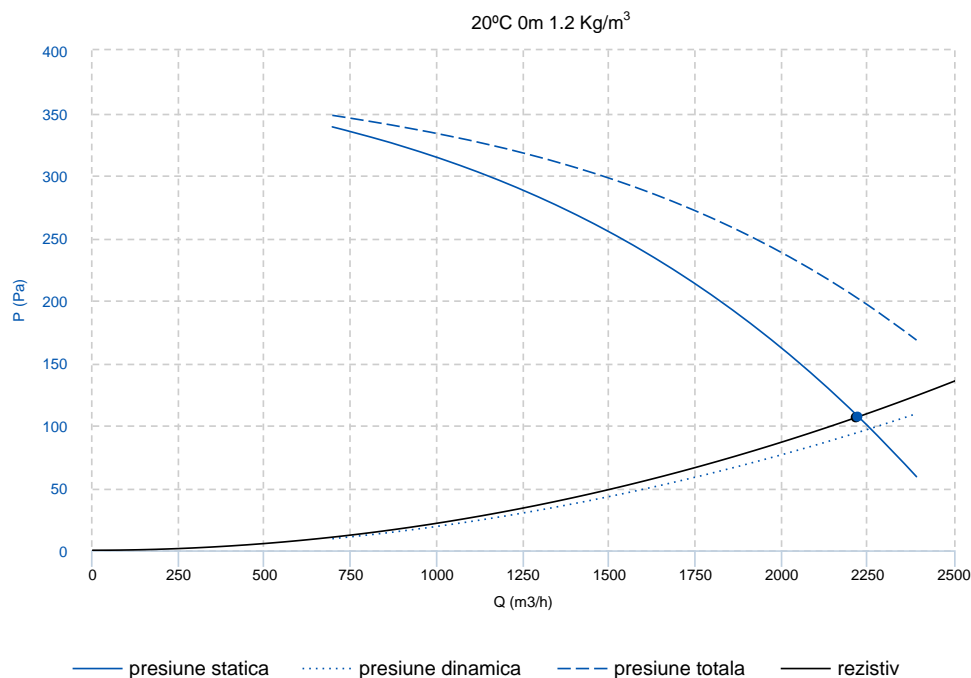
- Functionare in mediu coroziv.
- Industria chimica si petrochimica.
- Laboratoare si nise.
- Ventilatie in medii ce pot prezenta risc de explozie.
- Temperatura maxima de lucru: 50°C.

OPTIUNI

- Motoare la 60Hz si tensiuni speciale.
- Suport pentru motor din inox.

In conformitate cu Directiva 94/9/CE. Fabricat ATEX I12G.Motor certificat I13G si certificat ATEX EEx-d I12G pentru zonele 2 (gaz) si 22 (praf).

CURBA CARACTERISTICA



Punct proiectare

Q (m ³ /h)	2217.13
P (Pa)	106.34

Punct de lucru

Temp. max. (°C)	50
Q (m ³ /h)	2221.95
Ps 9Pa	106.95
Pd (Pa)	94.37
Pt (Pa)	201.32
Val. aer (m/s)	12.54

DATE TEHNICE

fan

RPM	1400
-----	------

greutate aprox.	19 kg
-----------------	-------

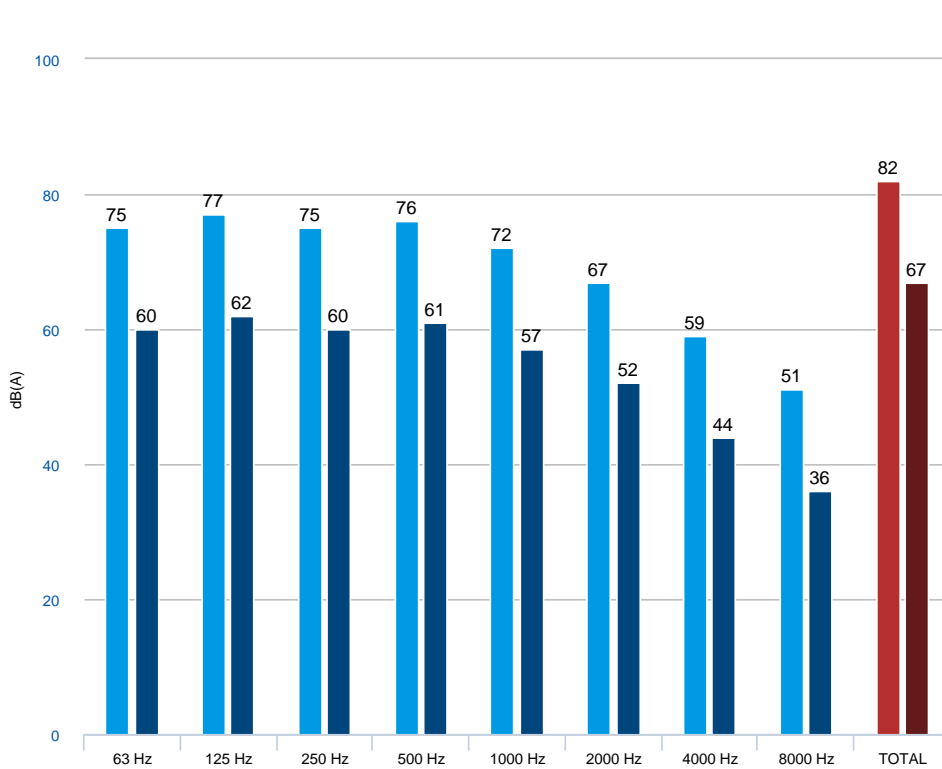
debit maxim	2390 m ³ /h
-------------	------------------------

motor

putere	0.25 kW
--------	---------



DATE ACUSTICE



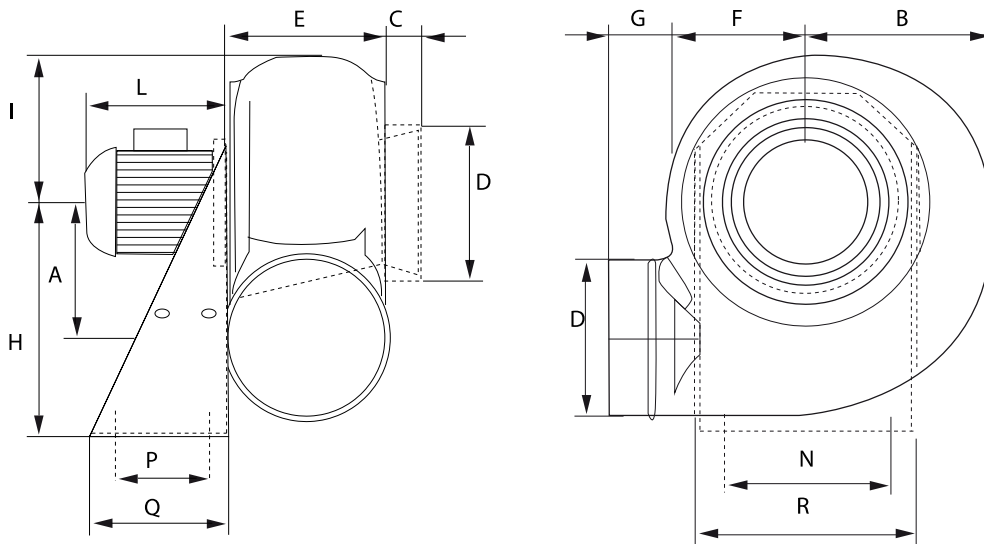
Putere de zgomot Lw dB(A)

63 Hz	75
125 Hz	77
250 Hz	75
500 Hz	76
1000 Hz	72
2000 Hz	67
4000 Hz	59
8000 Hz	51
TOTAL	82

Presiune sonora Lw dB(A) 1.5 m (INLET)

63 Hz	60
125 Hz	62
250 Hz	60
500 Hz	61
1000 Hz	57
2000 Hz	52
4000 Hz	44
8000 Hz	36
TOTAL	67

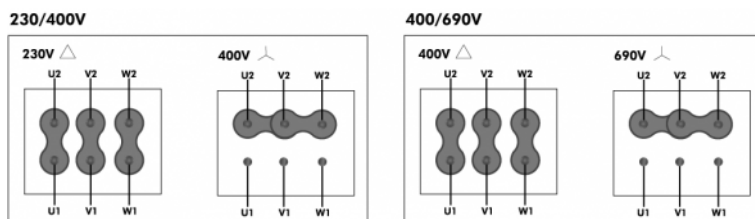
DIMENSIUNI DIAGRAMA



Dimensiuni (mm)

A	240	B	280	C	40	DØ	250	E	200
F	210	G	80	H	410	I	230	L	210
N	320	P	150	Q	230	R	355	S	11

DIAGRAMA CONEXIUNILOR ELECTRICE



ACCESORII



**COMUTATOR DE SIGURANTA
INT 6,5 1V**
REF: FX452508



**KIT PRESURIZARE
Easy KPE SP 0,37kW**
REF: 508800102



**KIT PRESURIZARE
Easy KPE TP 0,75kW**
REF: 508800344



**CONVERTIZOR DE FRECVENTA
SFC M 0,37kW**
REF: 960002520



**CONVERTIZOR DE FRECVENTA
SFC T 0,55kW**
REF: 960002526

PIESE DE SCHIMB

	cod	categorie	model	RPM	Grade de inclinare
1	T03003141	1 x TURBINA	MBPX 31 T4 0,25 kW LG		