

# MBPX 31 T6 0,18kW (503003168)

## DATE GENERALE



VENTILATOR ATEX DIN POLIPROPILENA CU ROTOR CU PALE ORIENTATE SPRE INAINTE  
CARACTERISTICI CONSTRUCTIVE

- Carcasa din polipropilena (PE-el) antistatica.
- Rotor din polipropilena cu pale orientate spre inainte.
- Suportul motorului este protejat impotriva coroziunii cu vopsea pe baza de rasini epoxidice
- Motor asincron in scurtcircuit, grad protectie IP-55 si clasa de izolatie F.Tensiuni de alimentare 230/400V 50Hz.Echipat cu motor I12G Eex-d.

### APLICATII

Conceput pentru montaj pe tubulatura, recomandat pentru:

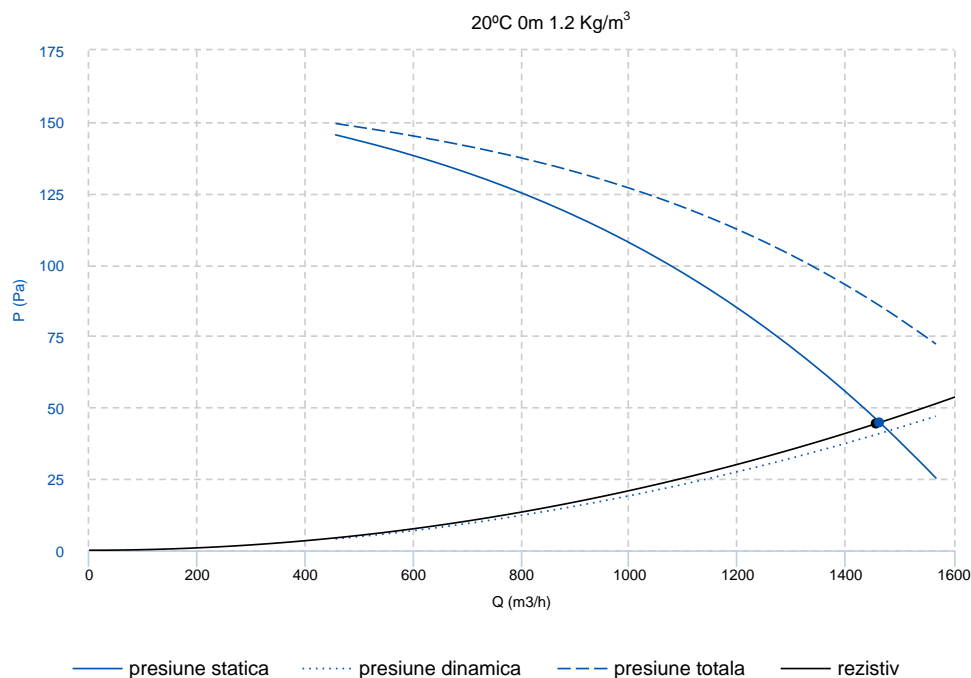
- Functionare in mediu coroziv.
- Industria chimica si petrochimica.
- Laboratoare si nise.
- Ventilatie in medii ce pot prezenta risc de explozie.
- Temperatura maxima de lucru: 50°C.

### OPTIUNI

- Motoare la 60Hz si tensiuni speciale.
- Suport pentru motor din inox.

In conformitate cu Directiva 94/9/CE. Fabricat ATEX I12G.Motor certificat I13G si certificat ATEX EEx-d I12G pentru zonele 2 (gaz) si 22 (praf).

## CURBA CARACTERISTICA



### Punct proiectare

Q (m <sup>3</sup> /h)	1456.9
P (Pa)	44.38

### Punct de lucru

Temp. max. (°C)	50
Q (m <sup>3</sup> /h)	1462.28
Ps 9Pa	44.76
Pd (Pa)	40.87
Pt (Pa)	85.63
Val. aer (m/s)	8.25

## DATE TEHNICE

### fan

RPM	880
-----	-----

greutate aprox.	19 kg
-----------------	-------

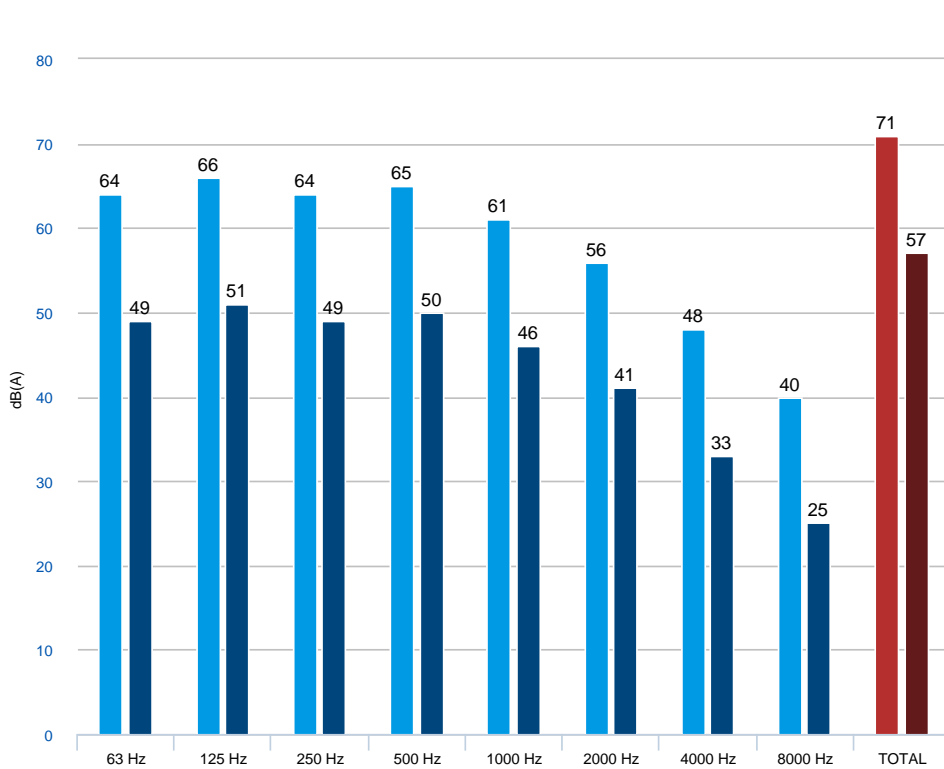
debit maxim	1570 m <sup>3</sup> /h
-------------	------------------------

### motor

putere	0.18 kW
--------	---------



## DATE ACUSTICE



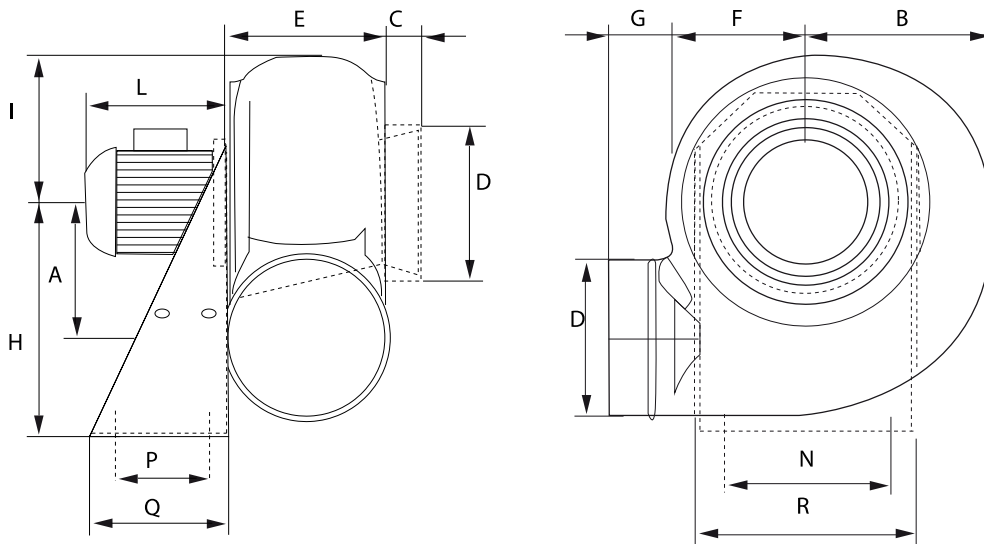
Putere de zgomot Lw dB(A)

63 Hz	64
125 Hz	66
250 Hz	64
500 Hz	65
1000 Hz	61
2000 Hz	56
4000 Hz	48
8000 Hz	40
TOTAL	71

Presiune sonora Lw dB(A) 1.5 m (INLET)

63 Hz	49
125 Hz	51
250 Hz	49
500 Hz	50
1000 Hz	46
2000 Hz	41
4000 Hz	33
8000 Hz	25
TOTAL	57

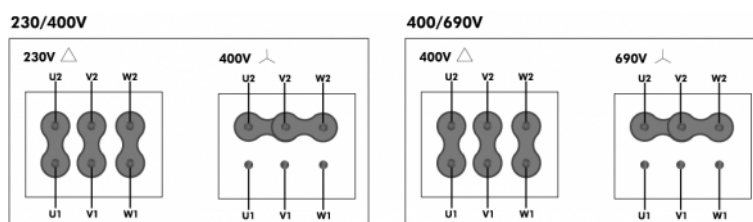
## DIMENSIUNI DIAGRAMA



Dimensiuni (mm)

A	240	B	280	C	40	D $\varnothing$	250	E	200
F	210	G	80	H	410	I	230	L	210
N	320	P	150	Q	230	R	355	S	11

## DIAGRAMA CONEXIUNILOR ELECTRICE



## ACCESORII



**COMUTATOR DE SIGURANTA  
INT 6,5 1V**  
REF: FX452508



**KIT PRESURIZARE  
Easy KPE SP 0,37kW**  
REF: 508800102



**KIT PRESURIZARE  
Easy KPE TP 0,75kW**  
REF: 508800344



**CONVERTIZOR DE FRECVENTA  
SFC M 0,37kW**  
REF: 960002520



**CONVERTIZOR DE FRECVENTA  
SFC T 0,55kW**  
REF: 960002526

## PIESE DE SCHIMB

	cod	categorie	model	RPM	Grade de inclinare
1	T03003168	1 x TURBINA	MBPX 31 T6 0,18 kW LG		