

MBPX 35 T2 2,2kW (503003527)

DATE GENERALE



VENTILATOR ATEX DIN POLIPROPILENA CU ROTOR CU PALE ORIENTATE SPRE INAINTE
CARACTERISTICI CONSTRUCTIVE

- Carcasa din polipropilena (PE-el) antistatica.
- Rotor din polipropilena cu pale orientate spre inainte.
- Suportul motorului este protejat impotriva coroziunii cu vopsea pe baza de rasini epoxidice
- Motor asincron in scurtcircuit, grad protectie IP-55 si clasa de izolatie F.Tensiuni de alimentare 230/400V 50Hz.Echipat cu motor II2G Eex-d.

APLICATII

Conceput pentru montaj pe tubulatura, recomandat pentru:

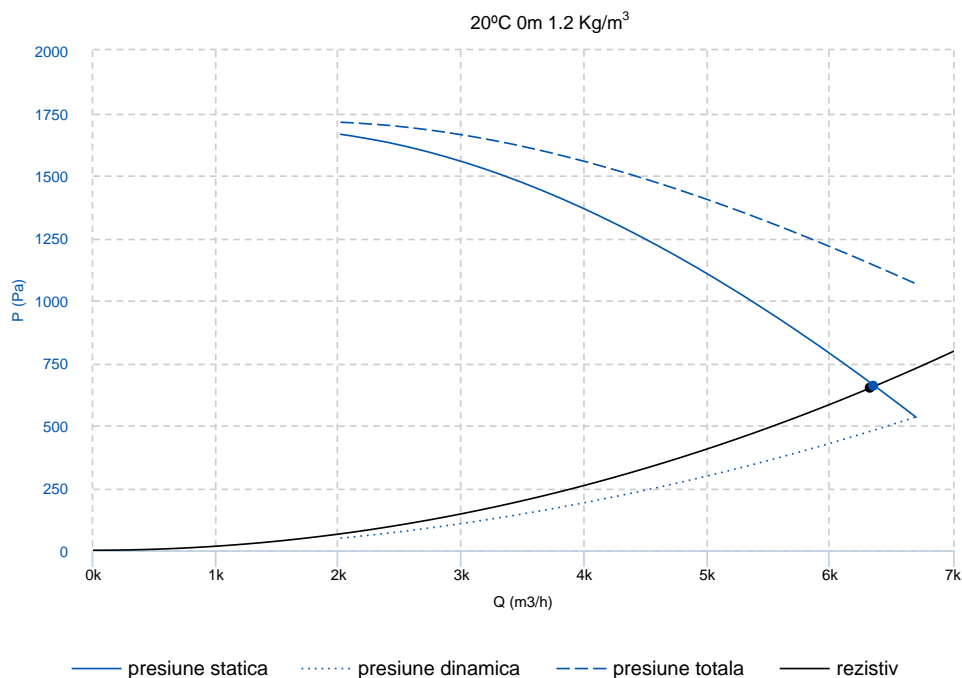
- Functionare in mediu coroziv.
- Industria chimica si petrochimica.
- Laboratoare si nise.
- Ventilatie in medii ce pot prezenta risc de explozie.
- Temperatura maxima de lucru: 50°C.

OPTIUNI

- Motoare la 60Hz si tensiuni speciale.
- Suport pentru motor din inox.

In conformitate cu Directiva 94/9/CE. Fabricat ATEX II2G.Motor certificat II3G si certificat ATEX EEx-d II2G pentru zonele 2 (gaz) si 22 (praf).

CURBA CARACTERISTICA



Punct proiectare

Q (m ³ /h)	6331.16
P (Pa)	650.31

Punct de lucru

Temp. max. (°C)	50
Q (m ³ /h)	6359.9
Ps 9Pa	658.31
Pd (Pa)	481.01
Pt (Pa)	1139.32
Val. aer (m/s)	28.32

DATE TEHNICE

fan

RPM	2800
-----	------

greutate aprox.	32 kg
-----------------	-------

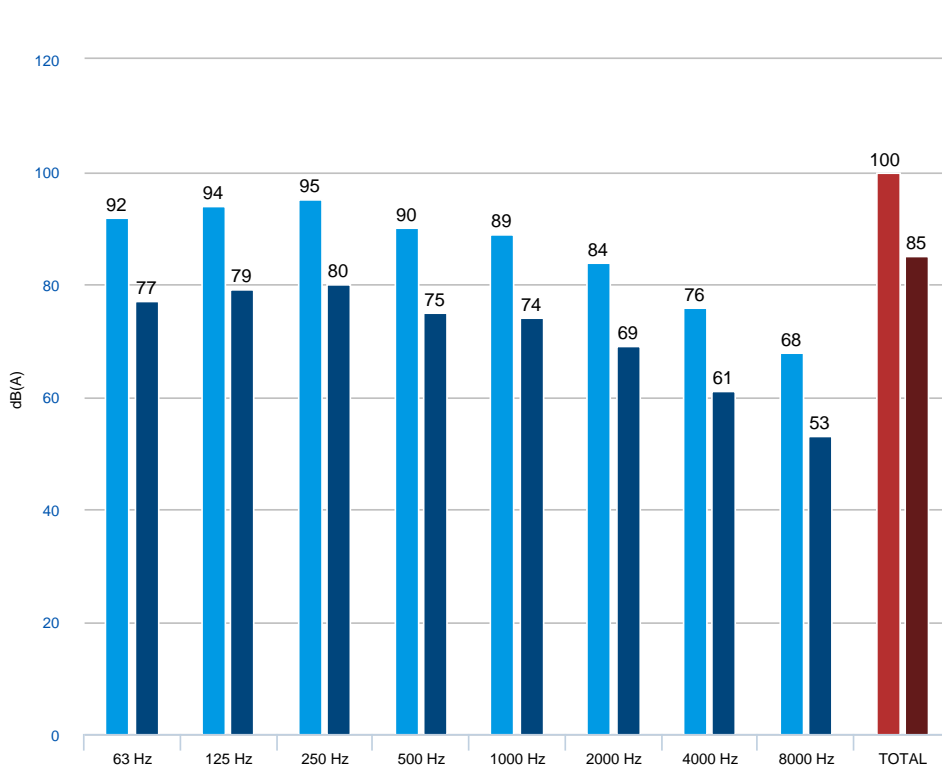
debit maxim	6700 m ³ /h
-------------	------------------------

motor

putere	2.2 kW
--------	--------



DATE ACUSTICE



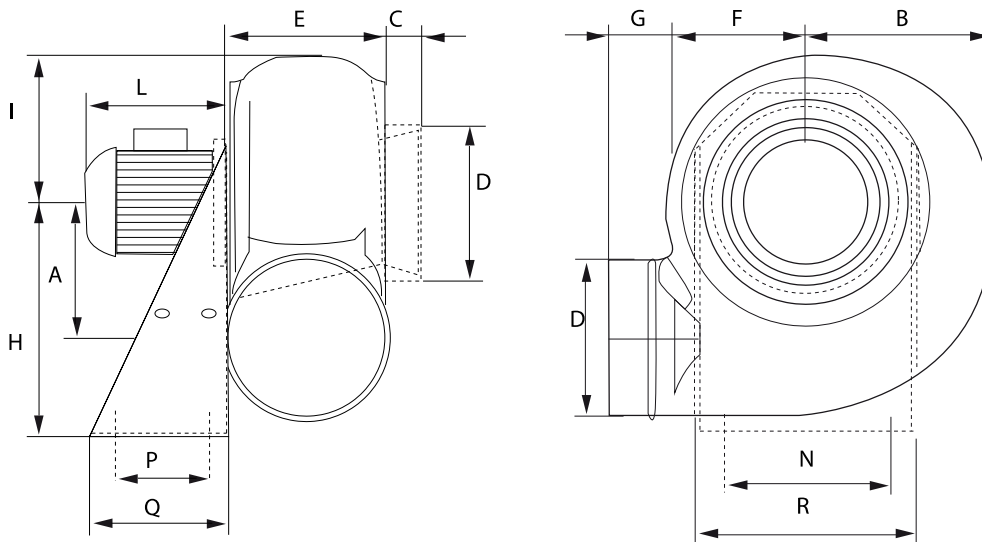
Putere de zgomot Lw dB(A)

63 Hz	92
125 Hz	94
250 Hz	95
500 Hz	90
1000 Hz	89
2000 Hz	84
4000 Hz	76
8000 Hz	68
TOTAL	100

Presiune sonora Lw dB(A) 1.5 m (INLET)

63 Hz	77
125 Hz	79
250 Hz	80
500 Hz	75
1000 Hz	74
2000 Hz	69
4000 Hz	61
8000 Hz	53
TOTAL	85

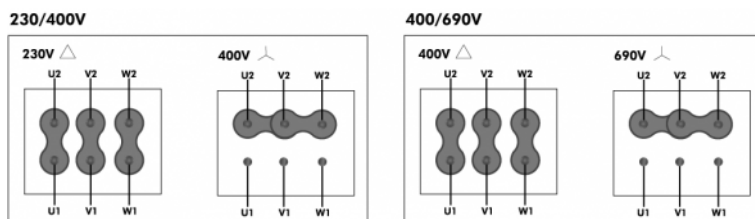
DIMENSIUNI DIAGRAMA



Dimensiuni (mm)

A	260	B	312	C	40	DØ	280	E	220
F	230	G	80	H	445	I	270	L	270
N	350	P	150	Q	230	R	385	S	11

DIAGRAMA CONEXIUNILOR ELECTRICE



ACCESORII



**COMUTATOR DE SIGURANTA
INT 6,5 1V**
REF: FX452508



**CONVERTIZOR DE FRECVENTA
SFC M 2,2kW**
REF: 960002524



**CONVERTIZOR DE FRECVENTA
SFC T 2,2kW**
REF: 960002529

PIESE DE SCHIMB

	cod	categorie	model	RPM	Grade de inclinare
1	T03003527	1 x TURBINA	MBPX 35 T2 2,2 kW LG		
2	721601052	1 x MOTOR	2,2kW T2 B14 230/400V EE(x-d)		