

MBPX 40 T4 0,55kW (503004043)

DATE GENERALE



VENTILATOR ATEX DIN POLIPROPILENA CU ROTOR CU PALE ORIENTATE SPRE INAINTE
CARACTERISTICI CONSTRUCTIVE

- Carcasa din polipropilena (PE-el) antistatica.
- Rotor din polipropilena cu pale orientate spre inainte.
- Suportul motorului este protejat impotriva coroziunii cu vopsea pe baza de rasini epoxidice
- Motor asincron in scurtcircuit, grad protectie IP-55 si clasa de izolatie F.Tensiuni de alimentare 230/400V 50Hz.Echipat cu motor I12G Eex-d.

APLICATII

Conceput pentru montaj pe tubulatura, recomandat pentru:

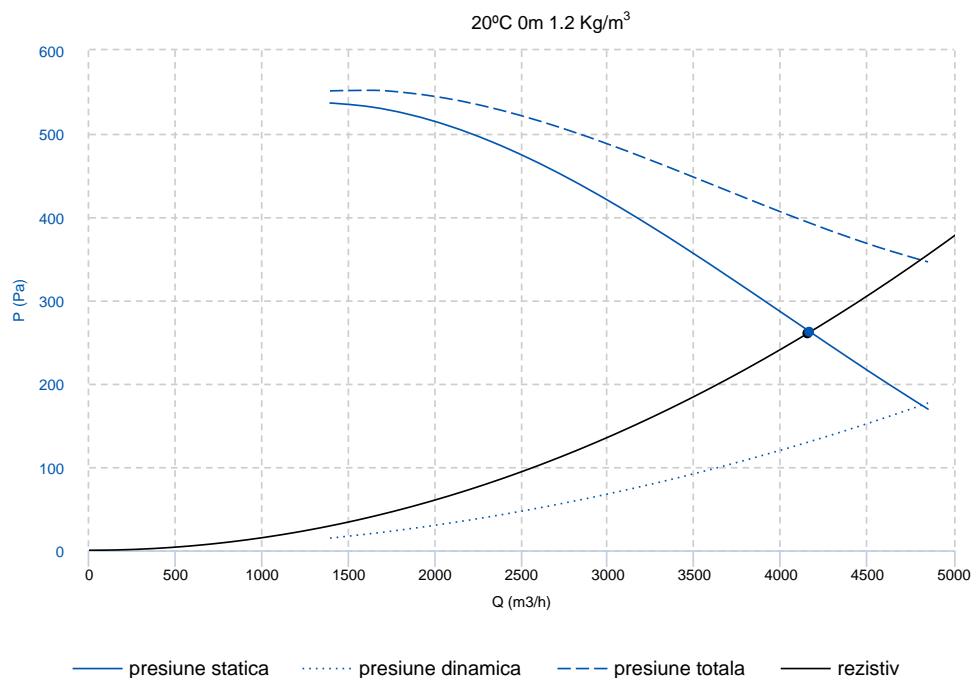
- Functionare in mediu coroziv.
- Industria chimica si petrochimica.
- Laboratoare si nise.
- Ventilatie in medii ce pot prezenta risc de explozie.
- Temperatura maxima de lucru: 50°C.

OPTIUNI

- Motoare la 60Hz si tensiuni speciale.
- Suport pentru motor din inox.

In conformitate cu Directiva 94/9/CE. Fabricat ATEX I12G.Motor certificat I13G si certificat ATEX EEx-d I12G pentru zonele 2 (gaz) si 22 (praf).

CURBA CARACTERISTICA



Punct proiectare

Q (m ³ /h)	4154.63
P (Pa)	260.43

Punct de lucru

Temp. max. (°C)	50
Q (m ³ /h)	4167.16
Ps 9Pa	262.24
Pd (Pa)	130.48
Pt (Pa)	392.71
Val. aer (m/s)	14.75

DATE TEHNICE

fan

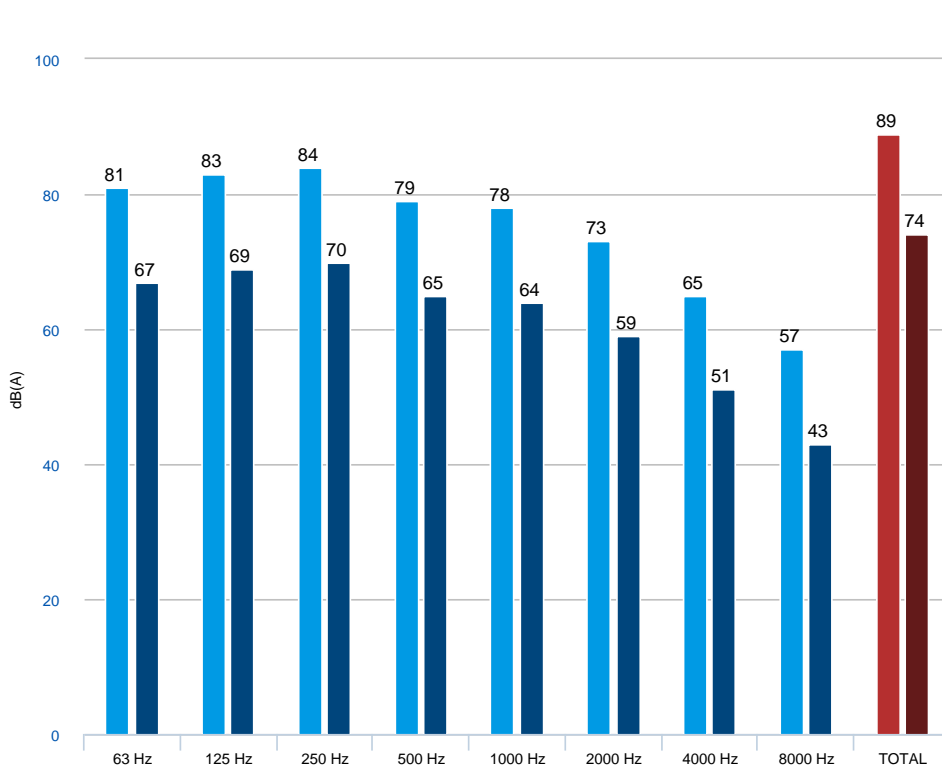
RPM	1400	greutate aprox.	33 kg	debit maxim	4850 m ³ /h
-----	------	-----------------	-------	-------------	------------------------

motor

putere	0.55 kW
--------	---------



DATE ACUSTICE



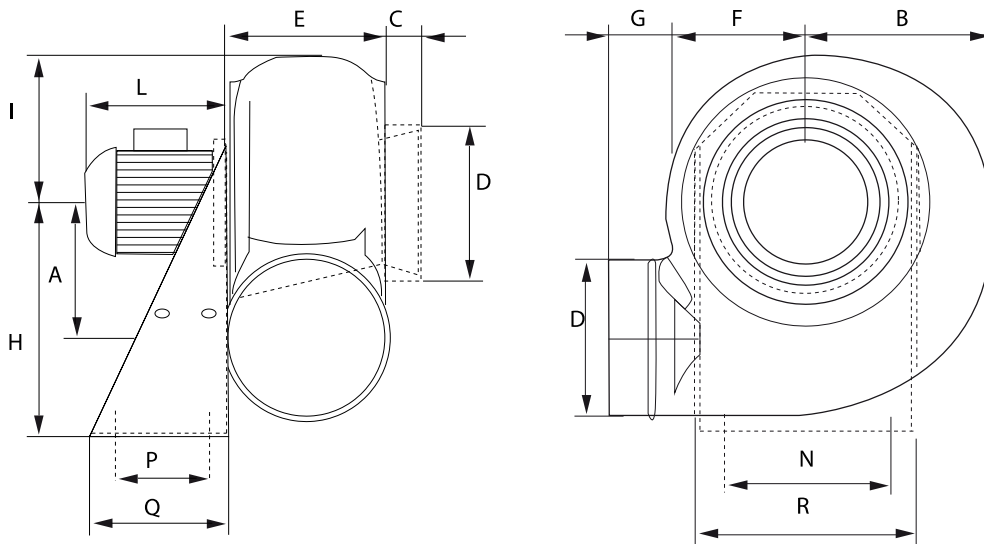
Putere de zgomot Lw dB(A)

63 Hz	81
125 Hz	83
250 Hz	84
500 Hz	79
1000 Hz	78
2000 Hz	73
4000 Hz	65
8000 Hz	57
TOTAL	89

Presiune sonora Lw dB(A) 1.5 m (INLET)

63 Hz	67
125 Hz	69
250 Hz	70
500 Hz	65
1000 Hz	64
2000 Hz	59
4000 Hz	51
8000 Hz	43
TOTAL	74

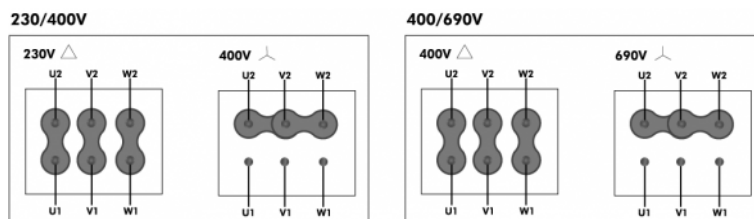
DIMENSIUNI DIAGRAMA



Dimensiuni (mm)

A	290	B	352	C	40	DØ	315	E	240
F	264	G	80	H	495	I	295	L	230
N	330	P	170	Q	250	R	370	S	11

DIAGRAMA CONEXIUNILOR ELECTRICE



ACCESORII



**COMUTATOR DE SIGURANTA
INT 6,5 1V**
REF: FX452508



**KIT PRESURIZARE
Easy KPE SP 0,75kW**
REF: 508800104



**KIT PRESURIZARE
Easy KPE TP 0,75kW**
REF: 508800344



**CONVERTIZOR DE FRECVENTA
SFC M 0,75kW**
REF: 960002522



**CONVERTIZOR DE FRECVENTA
SFC T 0,55kW**
REF: 960002526

PIESE DE SCHIMB

	cod	categorie	model	RPM	Grade de inclinare
1	T03004043	1 x TURBINA	MBPX 40 T4 0,55 kW LG		
2	721601139	1 x MOTOR	0,55KW T4 B5 230/400V EE(x-d)		