

MBPX 45 T6 0,37kW (503004570)

DATE GENERALE



VENTILATOR ATEX DIN POLIPROPILENA CU ROTOR CU PALE ORIENTATE SPRE INAINTE
 CARACTERISTICI CONSTRUCTIVE

- Carcasa din polipropilena (PE-el) antistatica.
- Rotor din polipropilena cu pale orientate spre inainte.
- Suportul motorului este protejat impotriva coroziunii cu vopsea pe baza de rasini epoxidice
- Motor asincron in scurtcircuit, grad protectie IP-55 si clasa de izolatie F.Tensiuni de alimentare 230/400V 50Hz.Echipat cu motor I12G Eex-d.

APLICATII

Conceput pentru montaj pe tubulatura, recomandat pentru:

- Functionare in mediu coroziv.
- Industria chimica si petrochimica.
- Laboratoare si nise.
- Ventilatie in medii ce pot prezenta risc de explozie.
- Temperatura maxima de lucru: 50°C.

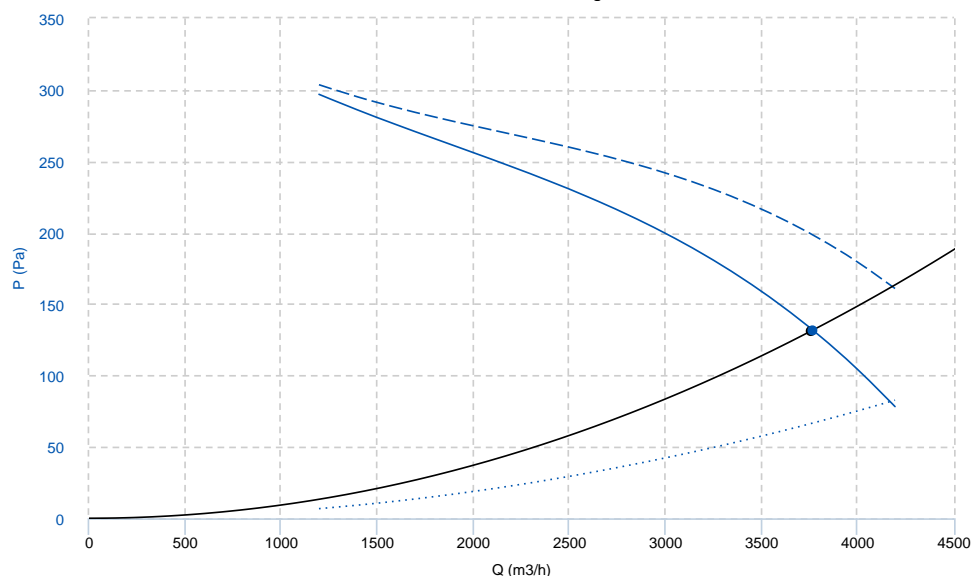
OPTIUNI

- Motoare la 60Hz si tensiuni speciale.
- Suport pentru motor din inox.

In conformitate cu Directiva 94/9/CE. Fabricat ATEX I12G.Motor certificat I13G si certificat ATEX EEx-d I12G pentru zonele 2 (gaz) si 22 (praf).

CURBA CARACTERISTICA

20°C 0m 1.2 Kg/m³



Punct proiectare

| | |
|-----------------------|---------|
| Q (m ³ /h) | 3755.39 |
| P (Pa) | 131.06 |

Punct de lucru

| | |
|-----------------------|---------|
| Temp. max. (°C) | 50 |
| Q (m ³ /h) | 3766.58 |
| Ps 9Pa | 131.53 |
| Pd (Pa) | 66.71 |
| Pt (Pa) | 198.24 |
| Val. aer (m/s) | 10.55 |

— presiune statica presiune dinamica - - - - - presiune totala — rezistiv

DATE TEHNICE

fan

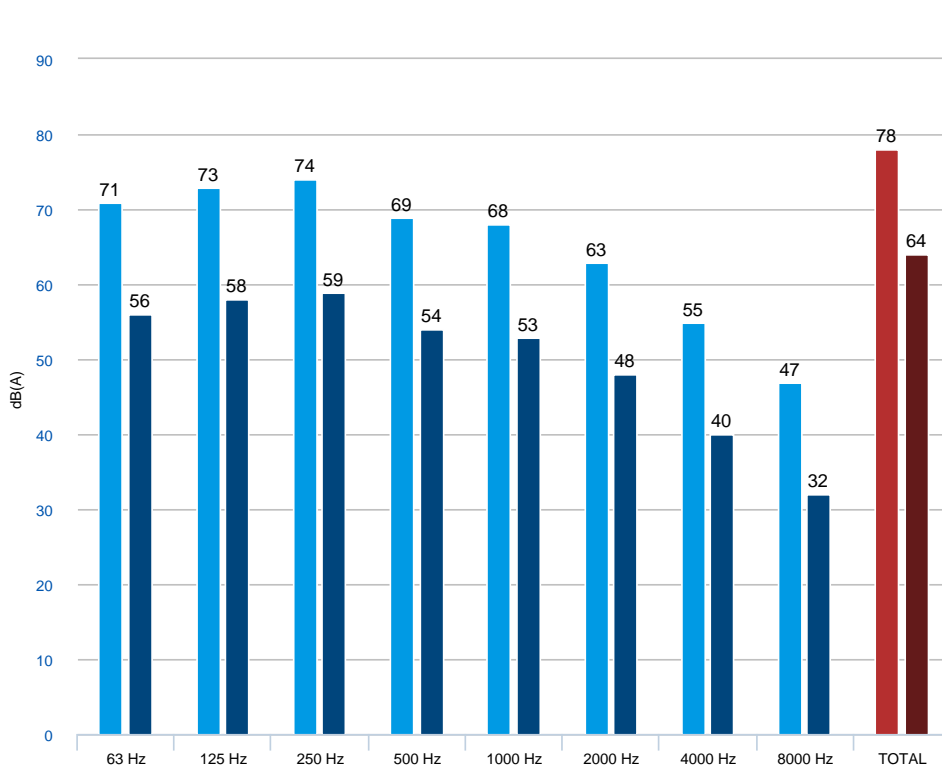
| | | | | | |
|-----|-----|-----------------|-------|-------------|------------------------|
| RPM | 900 | greutate aprox. | 37 kg | debit maxim | 4190 m ³ /h |
|-----|-----|-----------------|-------|-------------|------------------------|

motor

| | |
|--------|---------|
| putere | 0.37 kW |
|--------|---------|



DATE ACUSTICE



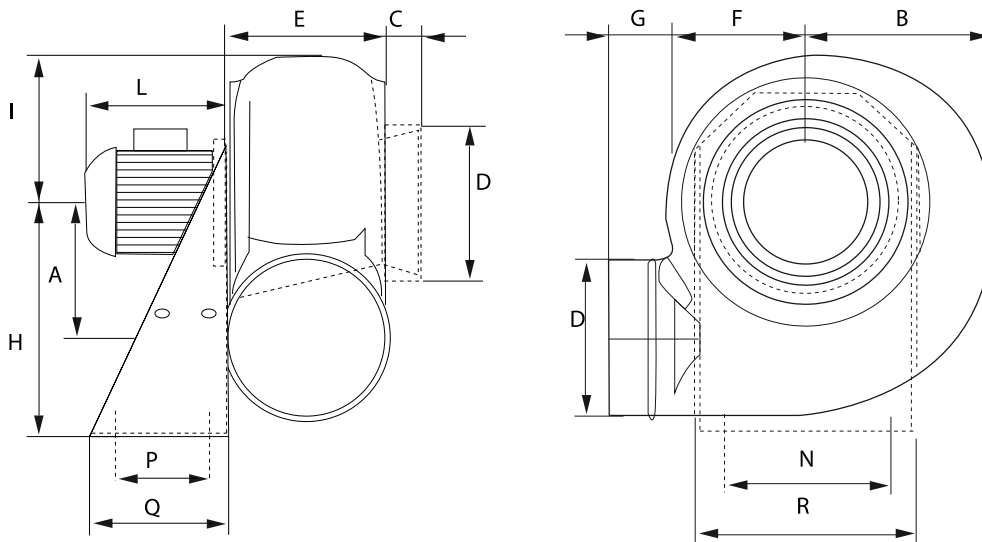
Putere de zgomot Lw dB(A)

| | |
|---------|----|
| 63 Hz | 71 |
| 125 Hz | 73 |
| 250 Hz | 74 |
| 500 Hz | 69 |
| 1000 Hz | 68 |
| 2000 Hz | 63 |
| 4000 Hz | 55 |
| 8000 Hz | 47 |
| TOTAL | 78 |

Presiune sonora Lw dB(A) 1.5 m (INLET)

| | |
|---------|----|
| 63 Hz | 56 |
| 125 Hz | 58 |
| 250 Hz | 59 |
| 500 Hz | 54 |
| 1000 Hz | 53 |
| 2000 Hz | 48 |
| 4000 Hz | 40 |
| 8000 Hz | 32 |
| TOTAL | 64 |

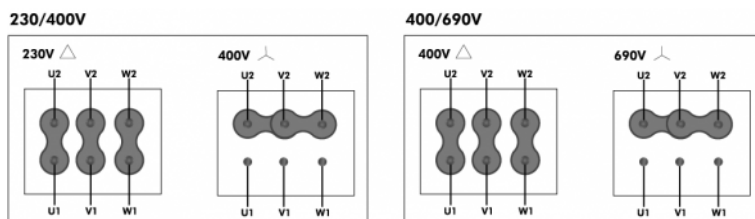
DIMENSIUNI DIAGRAMA



Dimensiuni (mm)

| | | | | | | | | | |
|---|-----|---|-----|---|-----|----|-----|---|-----|
| A | 324 | B | 392 | C | 40 | DØ | 355 | E | 265 |
| F | 290 | G | 80 | H | 550 | I | 330 | L | 230 |
| N | 370 | P | 170 | Q | 250 | R | 410 | S | 11 |

DIAGRAMA CONEXIUNILOR ELECTRICE



ACCESORII



**COMUTATOR DE SIGURANTA
INT 6,5 1V**
REF: FX452508



**KIT PRESURIZARE
Easy KPE SP 0,37kW**
REF: 508800102



**KIT PRESURIZARE
Easy KPE TP 0,75kW**
REF: 508800344



**CONVERTIZOR DE FRECVENTA
SFC M 0,37kW**
REF: 960002520



**CONVERTIZOR DE FRECVENTA
SFC T 0,55kW**
REF: 960002526

PIESE DE SCHIMB

| | cod | categorie | model | RPM | Grade de inclinare |
|---|-----------|-------------|-----------------------|-----|--------------------------|
| 1 | T03004570 | 1 x TURBINA | MBPX 45 T6 0,37 kW LG | | |