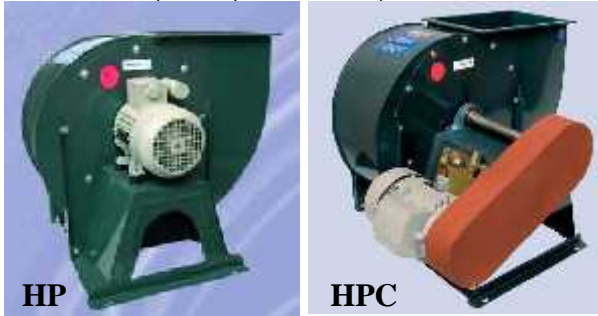


HP (HPC) 200 M4 0,5



**CARACTERISTICI GENERALE:**

Gama compusa din 5 dimensiuni, de la Ø 200 pana la Ø 450 mm. Debite de la 2500 mc/h pana la 16000 mc/h. Temperatura maxima a aerului 80°C.

**CARACTERISTICI CONSTRUCTIVE:**

HP – Transmisie directa

HPC – Transmisie prin curea

Carcasa din tabla galvanizata vopsita in camp electrostatic; vopsea pe baza de rasini epoxidice.

Rotor tip lingura, cu palete rare pentru o curatire usoara.

Motoare Sivar, IP-55, clasa F. Tensiuni standard 230 V / 50 Hz pentru motoarele monofazate si 230/400 V / 50 Hz pentru motoarele trifazate.

**APLICATII:**

Procese industriale

Bucatarii comerciale

**OPTIUNI:**

Ventilatoare din inox

Motoare in doua viteze

Ventilatoare in cutie plenum fonoizolata (BOX HP)



HP - INOX

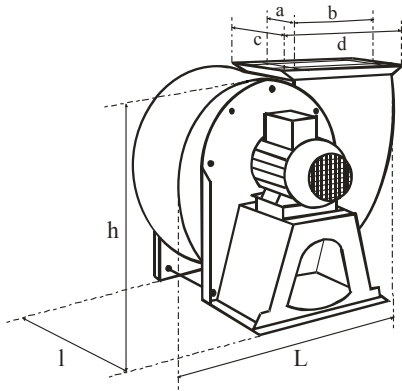
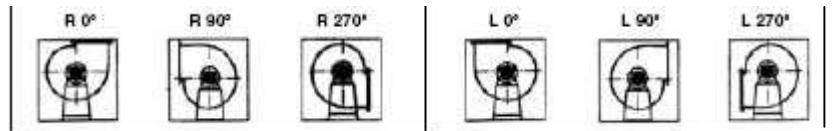


BOX HP

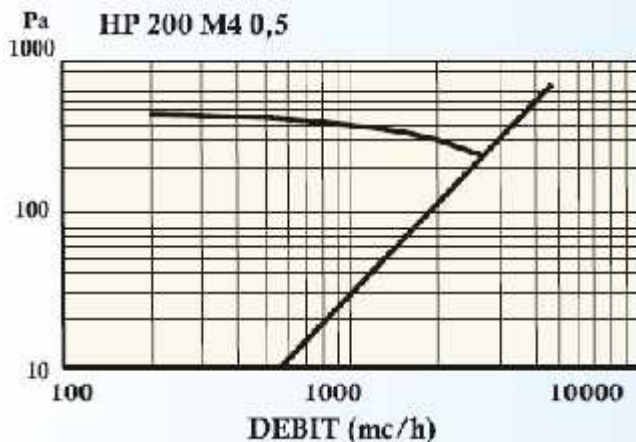
**DIMENSIUNI (mm):**

Ø aspiratie	Dimensiuni refulare interior (axb)	Dimensiuni refulare exterior (cxd)	Inaltimea (h)	Lungimea (L)	Latimea (l)
200	205X245	255X295	460	550	470

**POZITII MONTAJ:**



**CURBA CARACTERISTICA**



HP 200 M4 0,5	
TURATIE (r.p.m.)	1450
TENSIUNE NOMINALA	220 V / 50Hz
PUTERE (kW)	0,37
Q (m <sup>3</sup> /h)	2500