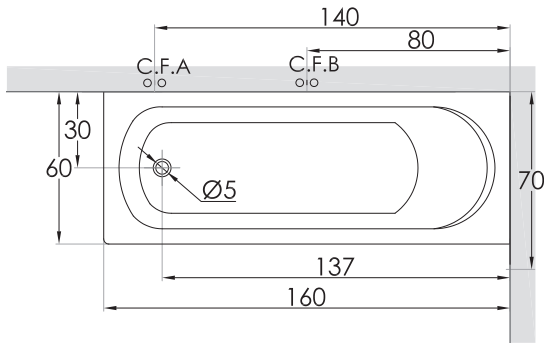
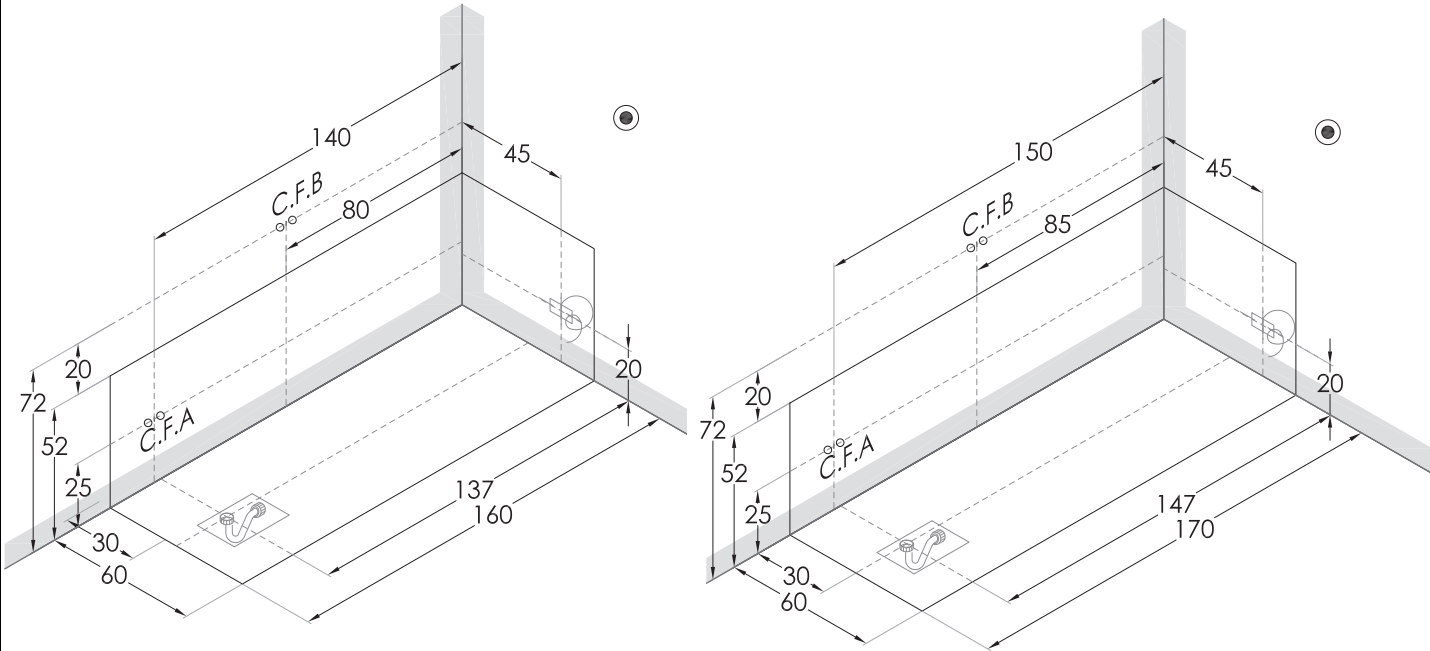
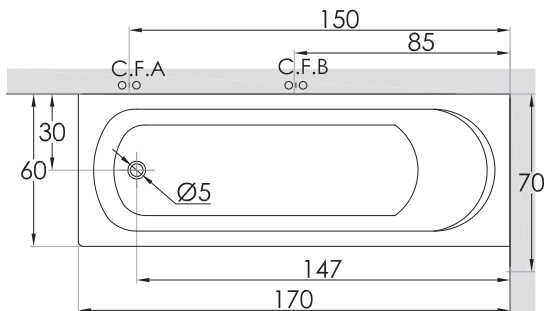


KISS

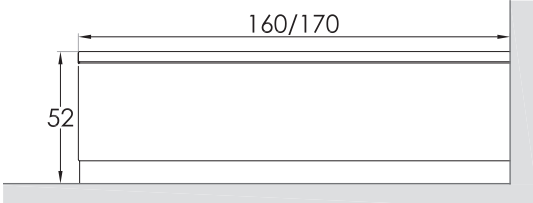
160 x 60 cm
170 x 60 cm



VERSIONE
VERSION
VERSION
VERSION



1



LEGENDA:



Posizionare una placchetta-interruttore di corrente salvavita collegata al cavo elettrico a distanza di sicurezza prevista dalle norme CEI

C.F. A

Uscita acqua calda e fredda per rubinetteria a bordo vasca. Si consiglia l'installazione di filtri anticalcare. Predisporre flessibili di lunghezza 1 - 1,5 m. Per le vasche con box allacci a filo muro da 1/2"

C.F. B

Uscita acqua calda e fredda per rubinetteria a muro.



Ø5 Punto di scarico del box o della vasca. Imbocco scarico Ø 5cm



SIFONE: Predisporre un pozzetto di circa 8 - 10 cm di profondità per l'alloggiamento della piletta di scarico per tutta la sua lunghezza onde facilitare l'allaccio.



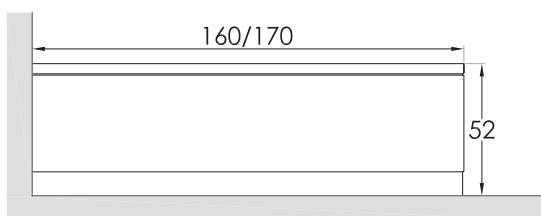
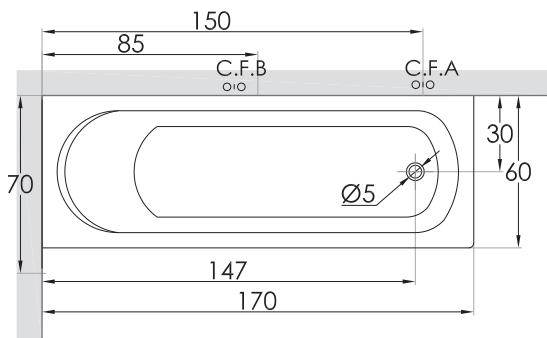
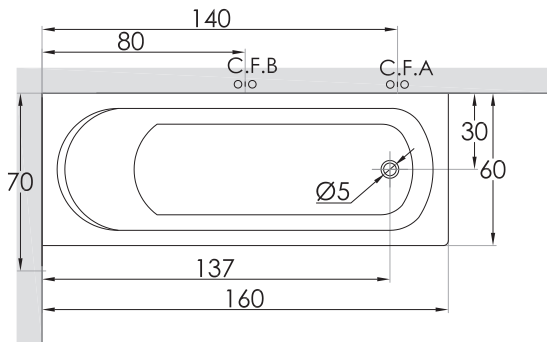
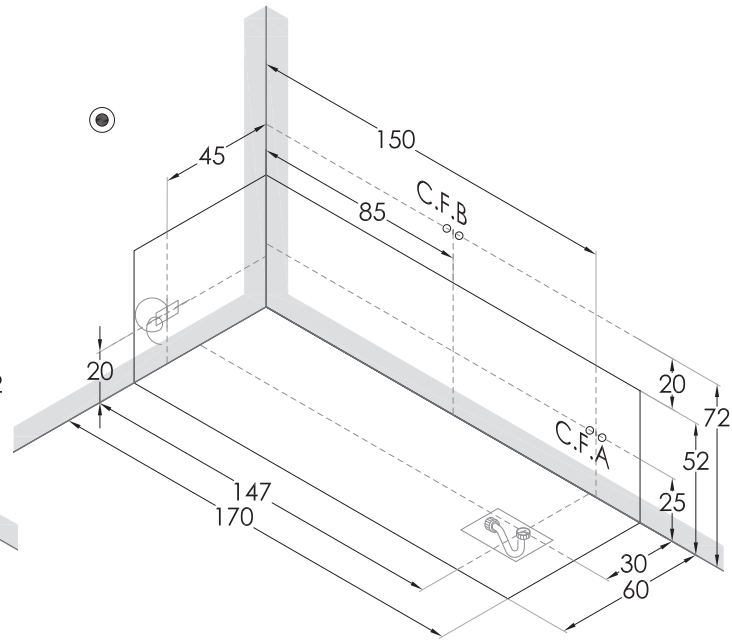
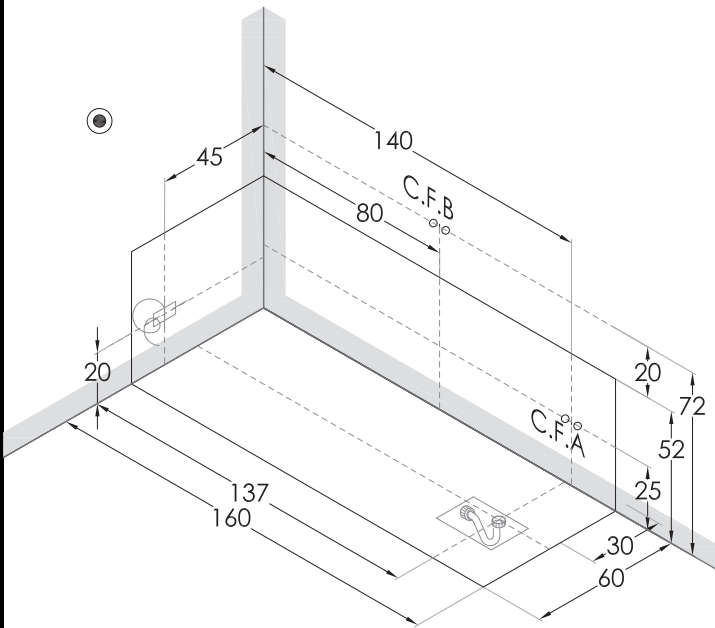
Cavo elettrico in uscita di almeno 1 metro (230V - 50Hz)

KISS

160 x 60 cm
170 x 60 cm

VERSIONE
VERSION
VERSION
VERSION

2




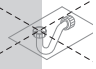
LEGENDA:


Posizionare una placchetta-interruttore di corrente salvavita collegata al cavo elettrico a distanza di sicurezza prevista dalle norme CEI

C.F. A Uscita acqua calda e fredda per rubinetteria a bordo vasca. Si consiglia l'installazione di filtri anticalcare. Predisporre flessibili di lunghezza 1 - 1,5 m. Per le vasche con box allacci a filo muro da 1/2"

C.F. B Uscita acqua calda e fredda per rubinetteria a muro.

 Punto di scarico del box o della vasca. Imbocco scarico Ø 5cm

 SIFONE: Predisporre un pozzetto di circa 8 - 10 cm di profondità per l'alloggiamento della piletta di scarico per tutta la sua lunghezza onde facilitare l'allaccio.

 Cavo elettrico in uscita di almeno 1 metro (230V - 50Hz)