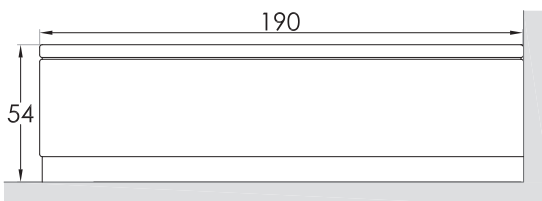
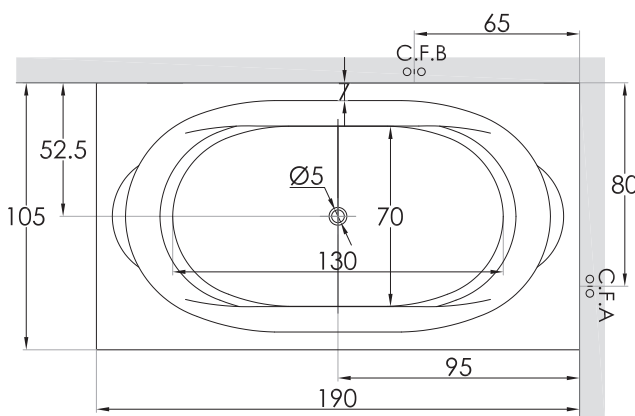
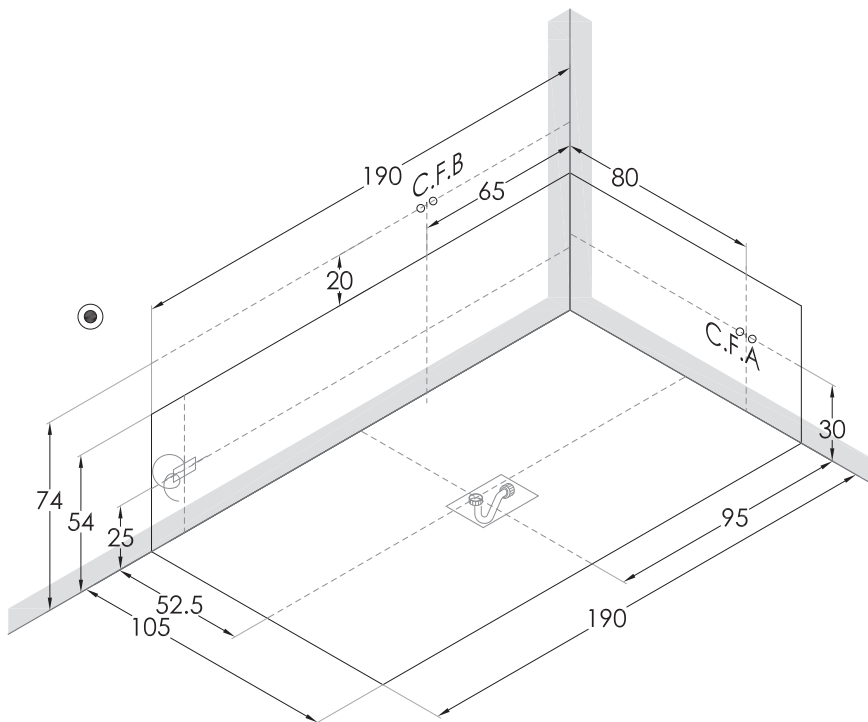


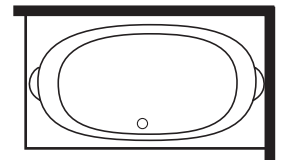
# ONYX

190 x 105 cm



VERSIONE  
VERSION  
VERSION  
VERSION

1



## LEGENDA:



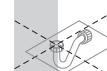
Posizionare una placchetta-interruttore di corrente salvavita collegata al cavo elettrico a distanza di sicurezza prevista dalle norme CEI

**C.F. A** Uscita acqua calda e fredda per rubinetteria a bordo vasca. Si consiglia l'installazione di filtri anticalcare. Predisporre flessibili di lunghezza 1 - 1,5 m. Per le vasche con box allacci a filo muro da 1/2"

**C.F. B** Uscita acqua calda e fredda per rubinetteria a muro.



Ø5 Punto di scarico del box o della vasca. Imbocco scarico Ø 5cm



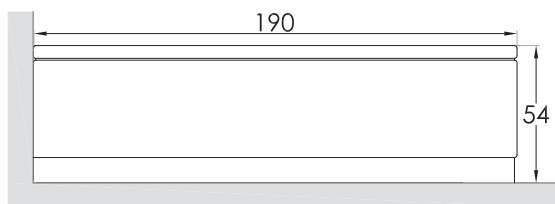
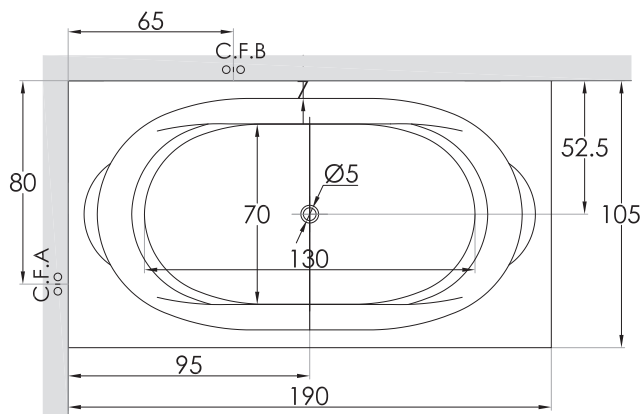
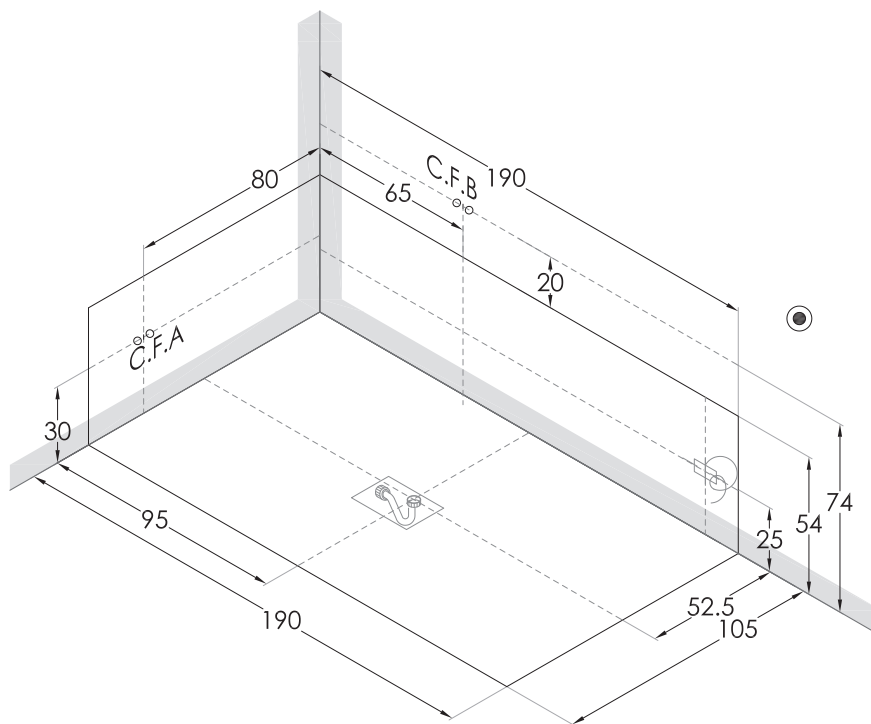
**SIFONE:** Predisporre un pozzetto di circa 8 - 10 cm di profondità per l'alloggiamento della piletta di scarico per tutta la sua lunghezza onde facilitare l'allaccio.



Cavo elettrico in uscita di almeno 1 metro (230V - 50Hz)

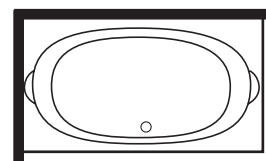
# ONYX

190 x 105 cm



VERSIONE  
VERSION  
VERSION  
VERSION

2




**LEGENDA:**


Posizionare una placchetta-interruttore di corrente salvavita collegata al cavo elettrico a distanza di sicurezza prevista dalle norme CEI

**C.F. A** Uscita acqua calda e fredda per rubinetteria a bordo vasca. Si consiglia l'installazione di filtri anticalcare. Predisporre flessibili di lunghezza 1 - 1,5 m. Per le vasche con box allacci a filo muro da 1/2"

**C.F. B** Uscita acqua calda e fredda per rubinetteria a muro.

 Punto di scarico del box o della vasca. Imbocco scarico Ø 5cm

 SIFONE: Predisporre un pozzetto di circa 8 - 10 cm di profondità per l'alloggiamento della piletta di scarico per tutta la sua lunghezza onde facilitare l'allaccio.

 Cavo elettrico in uscita di almeno 1 metro (230V - 50Hz)