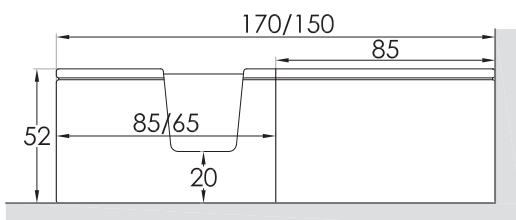
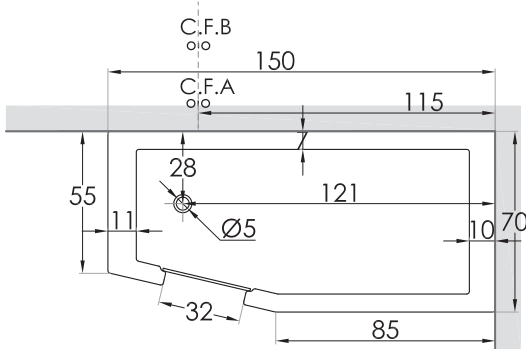
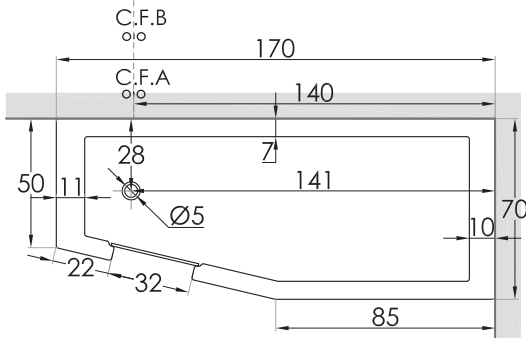
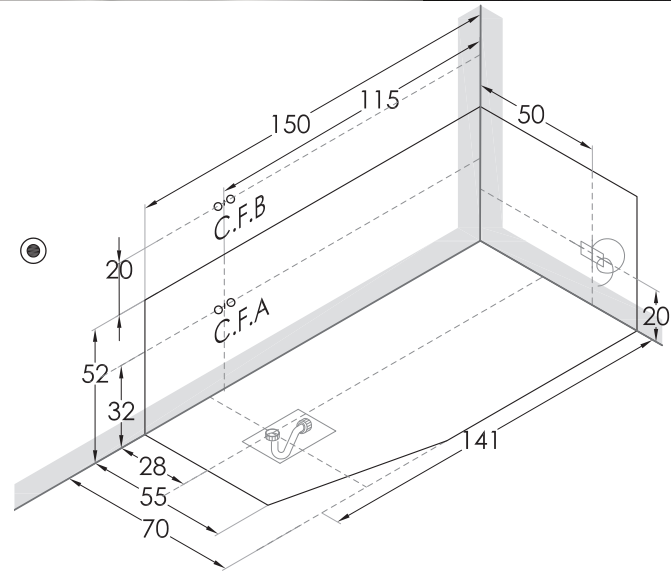
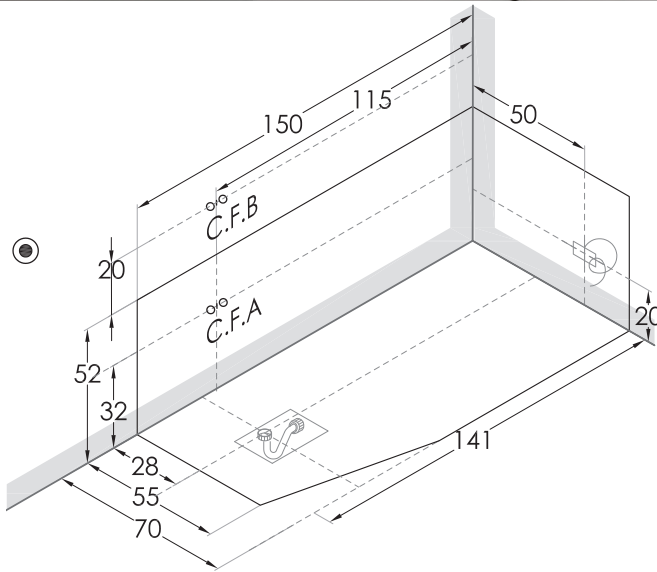


# COMPACT CON PORTA

150 x 70(55) cm  
170 x 70(50) cm



VERSIONE 1  
VERSION  
VERSION  
VERSION




1 10 50 cm  
0.5 20




**LEGENDA:**  
Posizionare una placchetta-interruttore di corrente salvavita collegata al cavo elettrico a distanza di sicurezza prevista dalle norme CEI

**C.F. A** Uscita acqua calda e fredda per rubinetteria a bordo vasca. Si consiglia l'installazione di filtri anticalcare. Predisporre flessibili di lunghezza 1 - 1,5 m. Per le vasche con box allacci a filo muro da 1/2"

**C.F. B** Uscita acqua calda e fredda per rubinetteria a muro.

 Ø5 Punto di scarico del box o della vasca. Imbocco scarico Ø 5cm

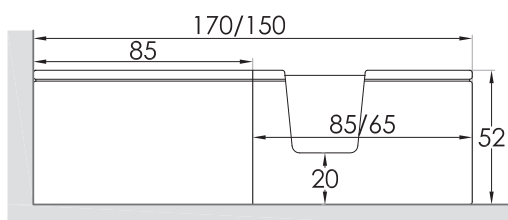
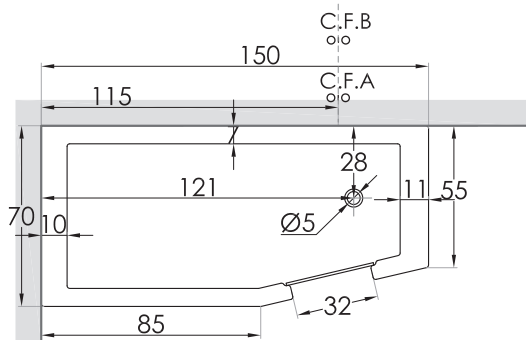
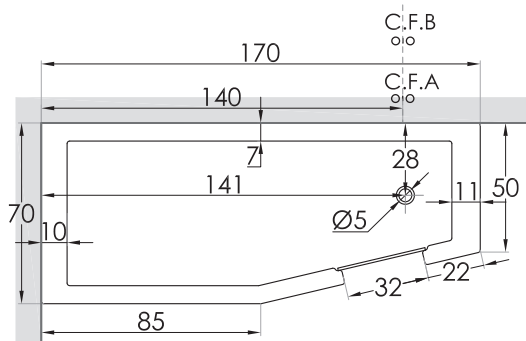
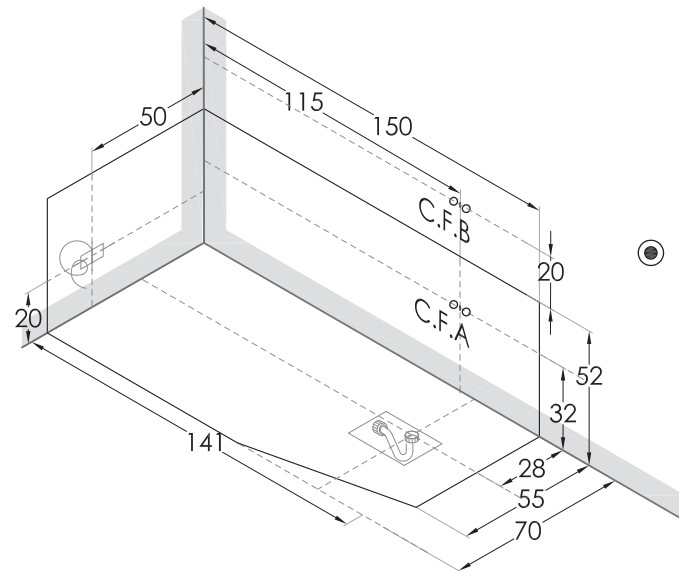
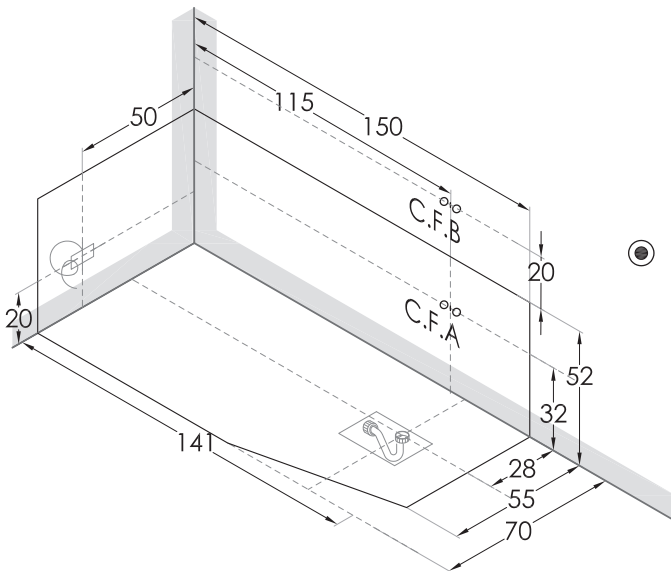
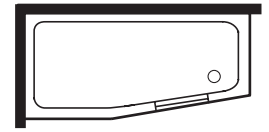
 SIFONE: Predisporre un pozzetto di circa 8 - 10 cm di profondità per l'alloggiamento della piletta di scarico per tutta la sua lunghezza onde facilitare l'allaccio.

# COMPACT CON PORTA

150 x 70(55) cm  
170 x 70(50) cm

VERSIONE  
VERSION  
VERSION  
VERSION

2



## LEGENDA:



Posizionare una placchetta-interruttore di corrente salvavita collegata al cavo elettrico a distanza di sicurezza prevista dalle norme CEI

**C.F. A** Uscita acqua calda e fredda per rubinetteria a bordo vasca. Si consiglia l'installazione di filtri anticalcare. Predisporre flessibili di lunghezza 1 - 1,5 m. Per le vasche con box allacci a filo muro da 1/2"

**C.F. B** Uscita acqua calda e fredda per rubinetteria a muro.



Punto di scarico del box o della vasca. Imbocco scarico Ø 5cm



**SIFONE:** Predisporre un pozzetto di circa 8 - 10 cm di profondità per l'alloggiamento della piletta di scarico per tutta la sua lunghezza onde facilitare l'allaccio.