

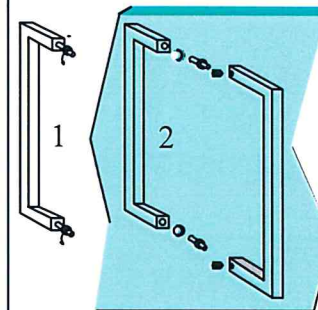
ISTRUZIONI DI MONTAGGIO

DFLC.6

LARA

- A INSERIRE GUARNIZIONI CON ALETTA OBLIQUA VERSO L'INTERNO DEL BOX (A).
- B INSERIRE MAGNETE VERTICALE (B) DOPO AVER INSERITO LA GUARNIZIONE ORIZZONTALE.

- ① POSIZIONARE I PROFILI VERTICALI AD UN CM. DAL BORDO ESTERNO DEL PIATTO DOCCIA, (A PIOMBO) E SEGNARE I FORI.
 - ② FORARE LE PARETI/MURI (PUNTA \varnothing mm.6).
 - ③ INSERIRE I TASSELLI, FISSARE I PROFILI (VITI 3,9X38)
 - ④ POSIZIONARE IL BOX (CHIUSO) E DALL'INTERNO FORARE(PUNTA \varnothing mm.3), E FISSARE (VITI 3,9X9,5 CON RELATIVE RONDELLE E TAPPI COPRIVITE).
 - ⑤ FORARE,(\varnothing mm.6) INSERIRE IL TASSELLO E FISSARE IL BRACCETTO AL MURO; BLOCCARE SUL VETRO.
- INSERIRE I TAPPI NEI PROFILI VERTICALI, SILICONARE LA CABINA (SOLO ESTERNAMENTE!)



- 1 SVITARE I PERNI DALLA MANIGLIA
- 2 POSIZIONARE LA STESSA SUL VETRO E RIAVVITARE, COME DA DISEGNO
- 3 INSERIRE LA MANIGLIA OPPOSTA E BLOCCARE (VITI A BRUGOLA).

