

ALEXIA 170

170 x 70 x 61.5 h.

Dati tecnici

Technical features

Max contenuto d'acqua
Max water capacity
152 l

Jets idromassaggio
Whirlpool jets
6

Jets airpool
Airpool jets
12

Dati dimensionali

Dimensional features

Volume d'imballo
Packaging volume
0.85 mc

Peso spedizione
Shipping weight
60 kg

Caratteristiche elettriche

Electrical features

Voltaggio
Voltage
220 volt

Tensione
Tension
50 Hz

Potenza motore IDROMASSAGGIO
WHIRLPOOL motor power
0.60 hp

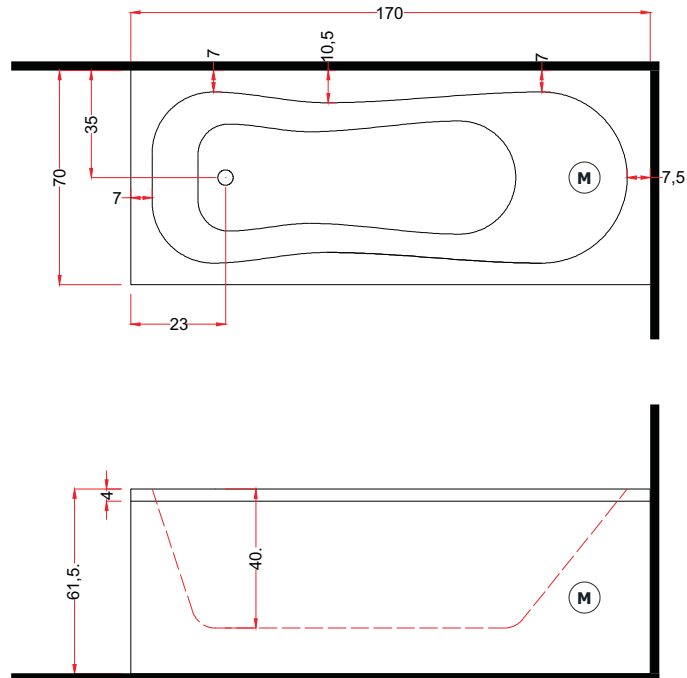
Potenza assorbita IDROMASSAGGIO
WHIRLPOOL absorbed power
530 watt

Potenza motore AIRPOOL
AIPOOL motor power
0.9 hp

Potenza assorbita AIRPOOL
AIRPOOL absorbed power
700 watt

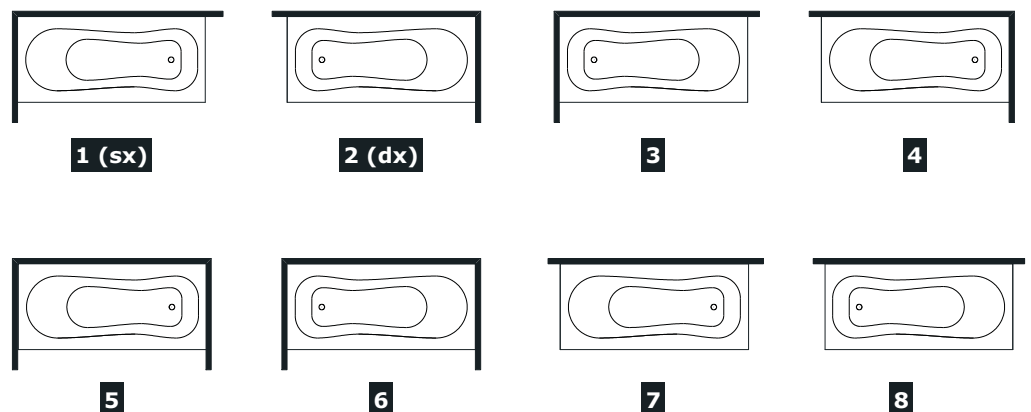
Stabilizzatore temperatura
Temperature stabilize
1300 watt

Disegno tecnico / Technical drawing



Motore Idromassaggio (M) Whirlpool Motor

Installazioni disponibili / Installations allowed



ALEXIA 170

170 x 70 x 61.5 h.

Installazione idraulica - Installazione elettrica / Hydraulic installation - Electrical installation

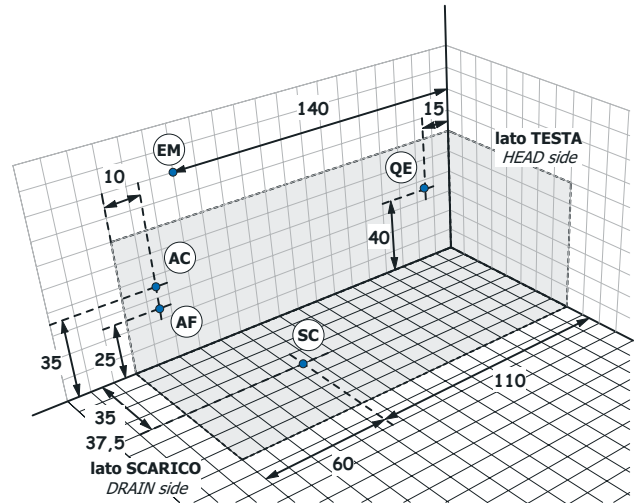
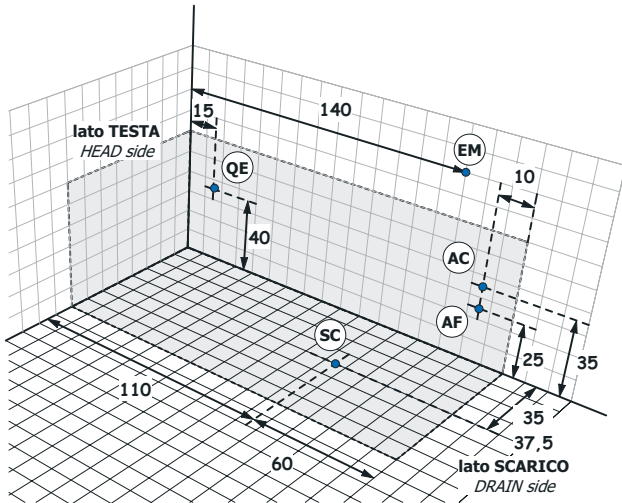
1 4 5 7 INSTALLAZIONE SINISTRA LEFT INSTALLATION

INSTALLAZIONE DESTRA 2 3 6 8 RIGHT INSTALLATION

Per le installazioni **3** e **4** le distanze **EM** e **QE** sono prese dal lato **TESTA**, mentre per **AC** e **AF** il riferimento è al lato **SCARICO**.



For the installations **3** and **4** **EM** and **QE** are measured from **HEAD** side, meanwhile **AC** and **AF** are measured from **DRAIN** side



A monte dell'impianto idraulico si consiglia di installare dei rubinetti filtro. L'azienda declina problemi derivanti dalla mancata installazione dei suddetti.



Allaccio acqua calda nel caso di vasca provvista di rubinetteria **AC** Hot water connection should the bathtub be fitted with taps

Allaccio acqua fredda nel caso di vasca provvista di rubinetteria **AF** Cold water connection should the bathtub be fitted with taps

Scarico a terra consigliato **SC** Recommended grounded drain

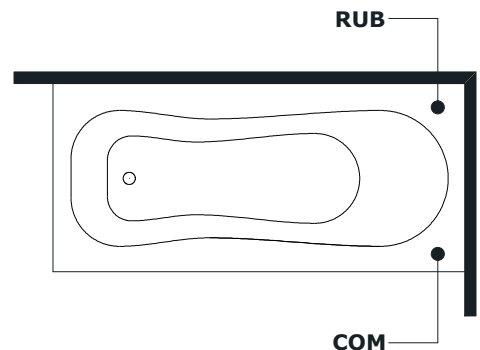
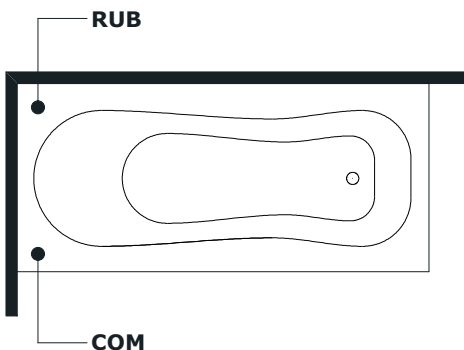
Allaccio alimentazione elettrica sezione minima del cavo 3 x 2,5 mmq lunghezza ml 2 circa Predisporre l'allaccio elettrico **QE** solo quando necessario. **QE** Electrical connection with minimum cable section of 3 x 2,5 mmq, approximate length 2 m

Allaccio rubinetteria muro **EM** Connections for wall mounted taps

Rubinetteria vasca - Sistemi di avviamento / Bathtub taps - Starting system

1 4 5 7 INSTALLAZIONE SINISTRA LEFT INSTALLATION

INSTALLAZIONE DESTRA 2 3 6 8 RIGHT INSTALLATION



Comando impianti **COM** Control systems

Rubinetteria bordo vasca **RUB** Bathtub taps

La ditta produttrice si riserva di apportare le modifiche tecniche opportune al prodotto senza obbligo di preavviso o di sostituzione
The manufacturer reserves the right to make any necessary technical alterations to the product without prior notice or replacement

2015 rev.01