

# CRISTINA 160

160 x 70 x 57 h.  
160 x 75 x 57 h.

## Dati tecnici

### Technical features

Max contenuto d'acqua Max water capacity	150 l	<b>75</b>
Jets idromassaggio Whirlpool jets	6	<b>70</b>
Jets airpool Airpool jets	12	<b>75</b>

## Dati dimensionali

### Dimensional features

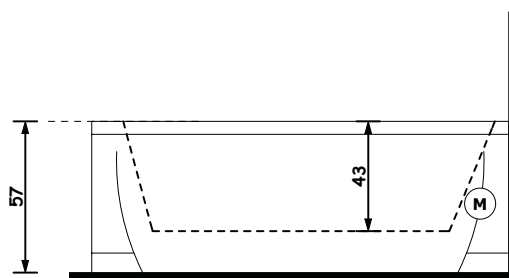
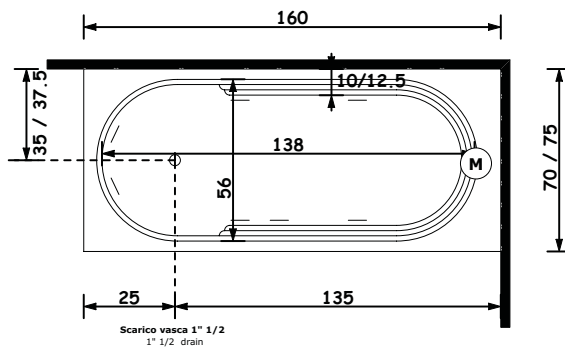
Volume d'imballo Packaging volume	1.07 mc	<b>75</b>
Peso spedizione Shipping weight	60 kg	<b>70</b>
	55 kg	<b>75</b>

## Caratteristiche elettriche

### Electrical features

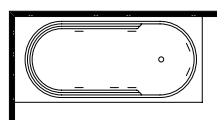
Voltaggio Voltage	220 volt
Tensione Tension	50 Hz
Potenza motore IDROMASSAGGIO WHIRLPOOL motor power	0.60 hp
Potenza assorbita IDROMASSAGGIO WHIRLPOOL absorbed power	530 watt
Potenza motore AIRPOOL AIPOOL motor power	0.9 hp
Potenza assorbita AIRPOOL AIRPOOL absorbed power	700 watt
Stabilizzatore temperatura Temperature stabilize	1300 watt

## Disegno tecnico / Technical drawing

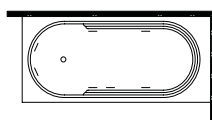


Motore Idromassaggio **M** Whirlpool Motor

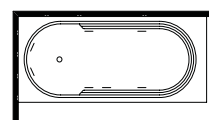
## Installazioni disponibili / Installations allowed



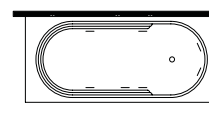
**1 (sx)**



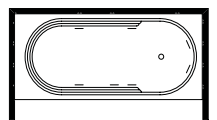
**2 (dx)**



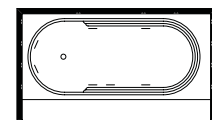
**3**



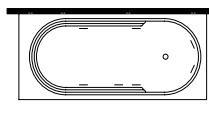
**4**



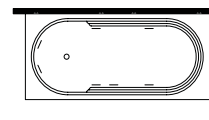
**5**



**6**



**7**



**8**

# CRISTINA 160

160 x 70 x 57 h.

160 x 75 x 57 h.

## Installazione idraulica - Installazione elettrica / Hydraulic installation - Electrical installation

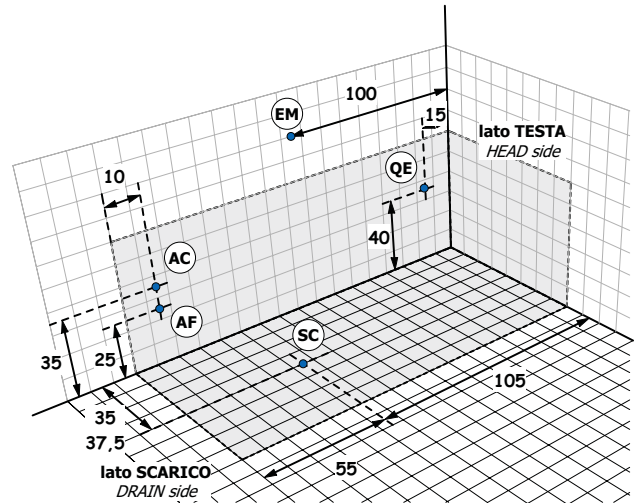
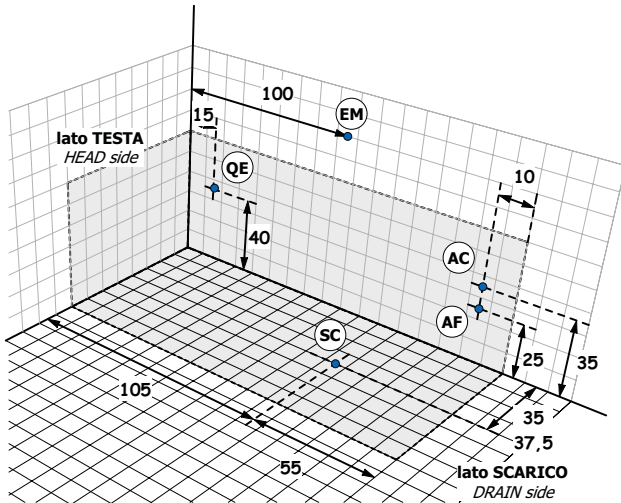
### 1 4 5 7 INSTALLAZIONE SINISTRA LEFT INSTALLATION

### INSTALLAZIONE DESTRA 2 3 6 8 RIGHT INSTALLATION

Per le installazioni **3** e **4** le distanze **EM** e **QE** sono prese dal lato **TESTA**, mentre per **AC** e **AF** il riferimento è al lato **SCARICO**.



For the installations **3** and **4** **EM** and **QE** are measured from **HEAD** side, meanwhile **AC** and **AF** are measured from **DRAIN** side



A monte dell'impianto idraulico si consiglia di installare dei rubinetti filtro. L'azienda declina problemi derivanti dalla mancata installazione dei suddetti.



Allaccio acqua calda nel caso di vasca provvista di rubinetteria **AC** Hot water connection should the bathtub be fitted with taps

Allaccio acqua fredda nel caso di vasca provvista di rubinetteria **AF** Cold water connection should the bathtub be fitted with taps

Scarico a terra consigliato **SC** Recommended grounded drain

Allaccio alimentazione elettrica sezione minima del cavo 3 x 2,5 mmq lunghezza ml 2 circa Predisporre l'allaccio elettrico **QE** solo quando necessario. **QE** Electrical connection with minimum cable section of 3 x 2,5 mmq, approximate length 2 ml

Allaccio rubinetteria muro **EM** Connections for wall mounted taps

## Rubinetteria vasca - Sistemi di avviamento / Bathtub taps - Starting system

### 1 4 5 7 INSTALLAZIONE SINISTRA LEFT INSTALLATION

### INSTALLAZIONE DESTRA 2 3 6 8 RIGHT INSTALLATION

