

**WATERMATIC®**

*ISTRUZIONI PER  
L'INSTALLAZIONE*

*PER I MODELLI*

*W12P*

*W16P*

*W17P*

## SOMMARIO

1) Generalità .....	3
2) Applicazione .....	3
3) Dati tecnici.....	3
4) Lista dei pezzi forniti .....	3
5) Dimensioni e ingombri.....	3
6) Installazione elettrica.....	4
7) Raccordo WC.....	4
8) Collegamento allo scarico .....	5
9) Utilizzi e precauzioni .....	5
10) Manutenzione .....	6
11) Problemi tecnici.....	6
12) Anomalie, cause, rimedi.....	6
13) Condizioni di garanzia.....	8
Figura N1 : Raccordo WC .....	11
Figura N2 : Montaggio dell'evacuazione e dei kit per il fissaggio	11

## **1) GENERALITÀ:**

Il sistema di triturazione del Vostro apparecchio è valido soltanto per vasi con scarico a parete. Questo trituratore è un apparecchio sviluppato conformemente a regola d'arte e sottoposto ad un controllo di qualità permanente.

Le prestazioni sono garantite solo rispettando scrupolosamente le regole d'installazione e di manutenzione presenti in questo libretto,prestando particolare attenzione ai seguenti simboli:



Il non rispetto di questa indicazione potrebbe causare dei rischi per la sicurezza delle persone.



Indicazione che avverte della presenza di un pericolo di origine elettrica.

## **2) APPLICAZIONE :**

Questo apparecchio è riservato ad un uso esclusivamente domestico.

Beneficia di un alto livello di prestazione,di sicurezza e di affidabilità nel caso in cui tutte le regole d'installazione e di manutenzione descritte in questo libretto siano rispettate.

Troverete le prevalenze altezza / lunghezza evacuazione : fig. n° 2 (Cf. Documento tecnico)

## **3) DATA TECNICI :**

CONSUMO : 500 W  
FREQUENZA : 50 Hz  
TENSIONE : 230 - 240 V

GRADO DI PROTEZIONE : IP 44

## **4) LISTA DEI PEZZI FORNITI :**

Vedere figura n° 3 (Cf Documento tecnico).

## **5) DIMENSIONI E INGOMBRI :**

Vedere figura n° 4 (Cf Documento tecnico).

## **6) INSTALLAZIONE ELETTRICA**



L'installazione deve essere realizzata da una persona qualificata e le regole d'installazione elettriche in un bagno (NF C15100) devono essere rispettate.

- ❖ Se il cavo di questo apparecchio è danneggiato, deve essere sostituito dal fabbricante o dal suo servizio assistenza al fine di evitare pericoli.
- ❖ Il Vostro apparecchio di I classe elettrica deve obbligatoriamente essere raccordato ad una presa a terra. Raccordare l'apparecchio ad una presa di corrente 10-16°, 2 poi + a terra.
- ❖ La presa di corrente deve servire esclusivamente all'alimentazione dell'apparecchio e deve essere raccordata ad un interruttore autonomo calibrato a 30 mA e protetto da un fusibile di 5.

Questo apparecchio è dotato di una protezione termica, togliere l'alimentazione elettrica dell'apparecchio per due ore per disattivare la protezione dopo un surriscaldamento.



**NON COLLEGARE L'APPARECCHIO ELETTRICAMENTE  
PRIMA DELLA SUA INSTALLAZIONE COMPLETA**



## **7) RACCORDO WC (fig. N1 – p. 7) :**

Il manicotto è destinato a essere raccordato ad un'uscita W.C. orizzontale di diametro conforme alle norme EN33 e EN 37.

Prima di tutto fissare le basi (rep. F), con le viti (rep. G) nell'apparecchio (vedi fig. N2 - p. 7)

Per facilitare il montaggio:

- Rivestire innanzitutto l'estremità dell'uscita del wc con del sapone liquido.
- Allineare il manicotto con l'uscita WC
- Inserire il manicotto nell'uscita WC tramite le apposite alette;

Dopo aver posizionato l'apparecchio, fissarlo al suolo tramite 2 viti (non fornite).

## **8) COLLEGAMENTO ALLO SCARICO (fig. n° 6 – scheda tecnica) :**

Per i raccordi dell'evacuazione all'apparecchio :

- Utilizzare l'insieme gomito/valvola già montato (rep. A), orientabile seguendo il senso dell'evacuazione desiderato
- Fissare con un collier (rep.C1) il tubo d'evacuazione dell'apparecchio
- L'evacuazione è realizzata con un tubo di 32 mm di diametro.

### **ATTENZIONE !!!**

Tutti gli apparecchi sanitari raccordati ad un tritatore devono essere perfettamente stagni. Una fuga anche se minima provoca delle partenze continue del tritatore.

N.B.:Ogni gomito posto sull'evacuazione dell'apparecchio causa una diminuzione della capacità di risollevarlo di circa 50 cm per gomito.

## **9) UTILIZZO E PRECAUZIONI :**

### **ATTENZIONE !!!**

In caso d'assenza prolungata (vacanze), è d'obbligo togliere l'alimentazione generale dell'acqua della casa.

I bagni equipaggiati del Vostro nuovo apparecchio si utilizzano come un wc classico e richiedono una manutenzione minima.

Al primo allacciamento, l'apparecchio si mette in moto per 5 secondi. Il tritatore parte automaticamente da quando si raggiunge un certo livello d'acqua nel contenitore.

Eventuali usi commerciali o industriali sono sconsigliati.

Per le evacuazioni orizzontali:

- Rispettare una pendenza dell'1%,
- Evitare i punti bassi nella canalizzazione.

In caso di rialzo, vi consigliamo di mettere una seconda valvola antiritorno sulla canalizzazione di evacuazione, il più vicino possibile al tritatore.

La tubatura deve sfociare al di sopra del livello di riflusso (livello della fogna) anche se questa è dotata di una o più valvole di non ritorno (fig. N2- p. 7).

### **ATTENZIONE !!!**

La garanzia avrà validità solo se l'apparecchio verrà utilizzato per scaricare unicamente carta igienica, materie fecali e acque sanitarie. Qualsiasi danno causato all'apparecchio dalla triturazione di corpi estranei quali cotone, assorbenti, prodotti alimentari, preservativi, capelli o dal pompaggio di liquidi quali solventi o olii farebbe decadere il periodo di garanzia.

## **10) MANUTENZIONE :**

Per pulire il contenitore del tritatore, utilizzare dei prodotti igienizzanti classici. Per evitare un accumulo di calcare all'interno dell'apparecchio, è consigliato effettuare una pulizia regolare:

- Scollegare elettricamente il tritatore,
- Mettere nel contenitore una dose di prodotto anti calcare diluito in 3 o 4 litri d'acqua, (aceto da cucina)
- Lasciare riposare per più ore,
- Ricollegare il tritatore,
- Sciacquare.

E' consigliato ripetere questa operazione 2 o 3 volte l'anno.

## **11) PROBLEMI TECNICI :**



**PRIMA DI QUALSIASI INTERVENTO SULL'APPARECCHIO,  
SCOLLEGARE L'ALIMENTAZIONE ELETTRICA.**



L'apparecchio non necessita di manutenzione particolare.

In caso di guasto, qualsiasi intervento sull'apparecchio dovrà essere effettuato da un centro assistenza autorizzato.

## **12) ANOMALIE, CAUSE, RIMEDI :**

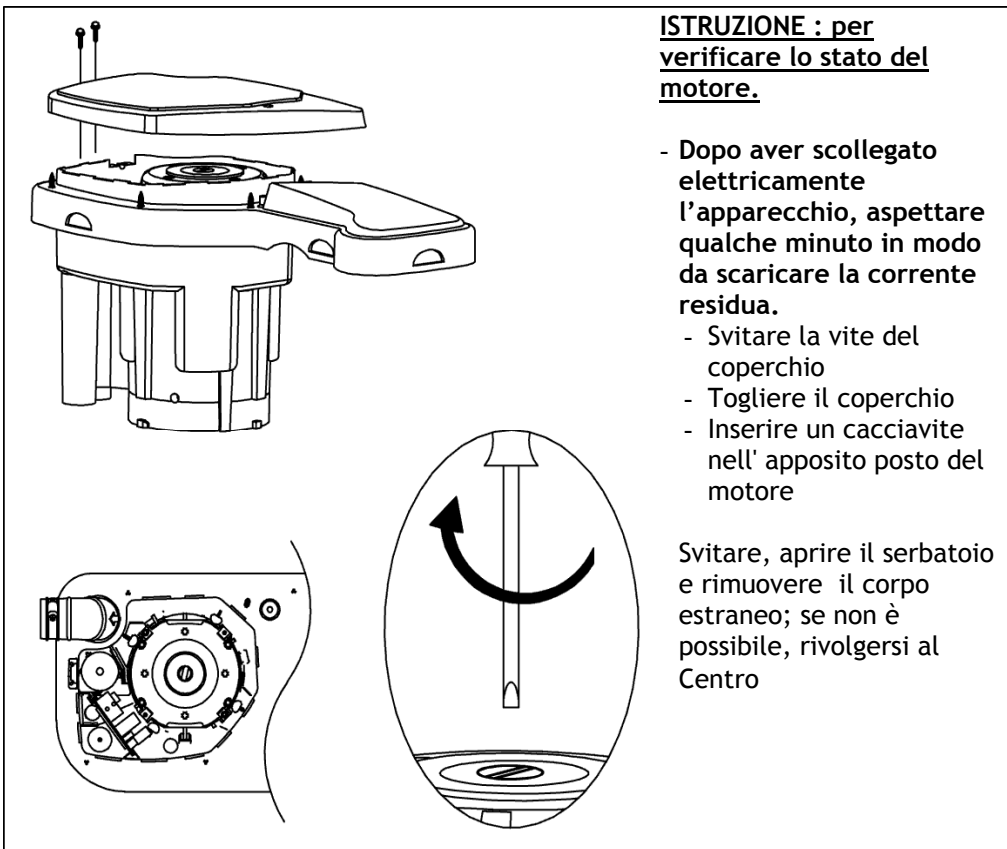
Alcune anomalie di funzionamento dei tritatori hanno delle cause minori.

Potete porvi rimedio da soli.

Per aiutarVi a riconoscere e a risolvere alcune anomalie, fate riferimento alla tabella qui sotto.

Per qualsiasi altro problema rivolgersi al Servizio Clienti o ad un centro assistenza autorizzato.

Anomalie constatate	Probabili cause	Rimedi
L'apparecchio si mette in moto ad intermittenza.	<ul style="list-style-type: none"> <li>- Gli apparecchi sanitari raccordati perdono.</li> <li>- Le valvole anti ritorno perdono</li> </ul>	<ul style="list-style-type: none"> <li>- Controllare l'installazione</li> <li>- Pulire o cambiare la valvola di non ritorno</li> </ul>
Il motore gira correttamente ma l'acqua scende lentamente nel contenitore	Il condotto del coperchio è ostruito	Liberare il condotto
Il motore gira correttamente ma gira per molto tempo	<ul style="list-style-type: none"> <li>- L'altezza o la lunghezza d'evacuazione è eccessiva (perdita di carico) .</li> <li>- Il fondo della pompa è ostruito</li> </ul>	consultare un centro assistenza autorizzato
Il motore ronza ma Non gira	<ul style="list-style-type: none"> <li>- il condensatore è difettoso o ci sono problemi al motore</li> <li>- Motore bloccato da un corpo estraneo</li> </ul>	<ul style="list-style-type: none"> <li>- consultare un riparatore autorizzato</li> <li>- verificare lo stato del Vostro motore</li> </ul>
Il motore gira ma fa rumore	Motore bloccato da un corpo estraneo	- Vedere p 6 - Istruzioni per verificare lo stato del motore
Il motore ronza ma non gira	<ul style="list-style-type: none"> <li>- Il condensatore è difettoso o vi è un problema di motore.</li> <li>- Motore bloccato da un corpo estraneo</li> </ul>	<ul style="list-style-type: none"> <li>- Consultare un centro assistenza autorizzato</li> <li>- Vedere p 6 - Istruzioni per verificare lo stato del motore</li> </ul>



**ISTRUZIONE : per verificare lo stato del motore.**

- Dopo aver scollegato elettricamente l'apparecchio, aspettare qualche minuto in modo da scaricare la corrente residua.
- Svitare la vite del coperchio
- Togliere il coperchio
- Inserire un cacciavite nell' apposito posto del motore

Svitare, aprire il serbatoio e rimuovere il corpo estraneo; se non è possibile, rivolgersi al Centro

**13) CONDIZIONI GENERALI DI GARANZIA :**

1. La presente garanzia garantisce la riparazione del prodotto o di qualsiasi altro componente, che secondo Sfa Italia spa, è difettoso o non conforme agli standard a causa di difetto di fabbricazione. Le riparazioni effettuate in garanzia non daranno luogo a prolungamenti della stessa. Le parti sostituite resteranno di proprietà di Sfa Italia spa.
2. La garanzia ha validità, secondo norma di legge -Dlgs n.206 del 06/09/2005- :
  - 24 mesi se il bene è acquistato non servendosi di P.iva e/o utilizzato a scopi non professionali
  - 12 mesi se il bene è acquistato servendosi di P.iva e/o utilizzato a scopi professionali e/o in ambiente pubblico
3. Entro i termini di durata della garanzia, sarà onere dell'acquirente comunicare al centro assistenza autorizzato da Sfa Italia spa o direttamente a Sfa Italia spa, eventuali difetti o vizi del prodotto o comunque la volontà di avvalersi della garanzia. Per identificare il centro assistenza più vicino consultare il sito [www.watermatic.it](http://www.watermatic.it) o contattare il numero verde 800636394 di Sfa Italia dedicato a Watermatic.



4. La garanzia potrà essere fatta valere solo dietro presentazione al centro assistenza autorizzato da SFA Italia spa, del documento fiscale (fattura, scontrino o documento equipollente in originale) comprovante la data di acquisto/consegna del prodotto, il nominativo del venditore, tipologia e modello del prodotto.
5. Il documento fiscale dovrà essere allegato al prodotto da riparare, in caso contrario il centro assistenza è tenuto a chiedere il pagamento dell'intervento, previo preventivo.
6. La presente garanzia decade se:
  - il collegamento elettrico dell'apparecchio non viene eseguito in maniera conforme alle normative vigenti nel paese
  - viene tagliato il cavo di alimentazione
  - il prodotto viene esposto ad incuria, negligenza o uso improprio\*
  - il prodotto risulta danneggiato a seguito di urti o installazioni errate\*\* o fenomeni naturali o sbalzi di tensione
  - sul prodotto vengono effettuati interventi da personale non autorizzato SFA Italia spa
  - si utilizzano ricambi o accessori non originali
7. Garanzia ricambi: terminata la garanzia prodotto, il pezzo sostituito a pagamento per una eventuale riparazione, gode di una garanzia propria che avrà validità 12 mesi per l'acquisto senza P. iva e 6 mesi per l'acquisto mediante P. iva.
8. Questa garanzia viene ad aggiungersi, senza modificarli, ai diritti del consumatore, previsti dalla legge.
9. La presente garanzia non è trasferibile
10. Questa garanzia non si applica ai prodotti venduti o installati al fuori del territorio italiano.

\*Uso: gli apparecchi WATERMATIC sono adibiti allo scarico di acqua e nel caso di installazioni di WC, di materia organica e carta igienica. Non sono destinati allo scarico di rifiuti (tanto meno alimentari), cotone idrofilo, tamponi assorbenti, cotton fioc, capelli, plastica, gomma, tessuti umidificati, asciugamani o solventi e acidi o qualsiasi altro materiale che potrebbe bloccare, rovinare o otturare il motore.

\*\*Installazione: la corretta installazione del prodotto è fondamentale per rendere attiva la garanzia. Verificare sulle istruzioni allegate al prodotto che il montaggio e l'impianto siano effettuati a regola d'arte.

### **COSA FARE IN CASO DI PROBLEMA CON UN APPARECCHIO?**

1. Scollegarlo dall'alimentazione elettrica e idrica.
2. L'intervento sulla Gamma WATERMATIC non è a domicilio.  
L'apparecchio deve essere smontato a carico del privato e:
  - portato al Centro Assistenza Tecnica più vicino. Per conoscere il centro assistenza WATERMATIC più vicino consultare il sito [www.watermatic.it](http://www.watermatic.it) oppure chiamare il numero verde 800636394 dedicato.

- tramite il numero verde 800636394 WATERMATIC sarà possibile organizzare mediante corriere espresso il ritiro e la riconsegna dell'apparecchio, con contributo spese di trasporto.

I Centri Assistenza Tecnica garantiscono interventi di riparazione in conformità al progetto e processo di fabbricazione del prodotto grazie alla periodica formazione e presso le strutture SFA., al continuo e collaborativo rapporto con i tecnici SFA ,alla disponibilità di documentazione tecnica e all'utilizzo di ricambi originali. A garanzia della sicurezza e del buon esito della riparazione tutti i prodotti prima di essere rilasciati sono sottoposti a collaudi/verifiche di:

- Continuità di massa
- Rigidità elettrica e prova di isolamento
- Prova di tenuta idraulica
- Prova a vuoto a secco

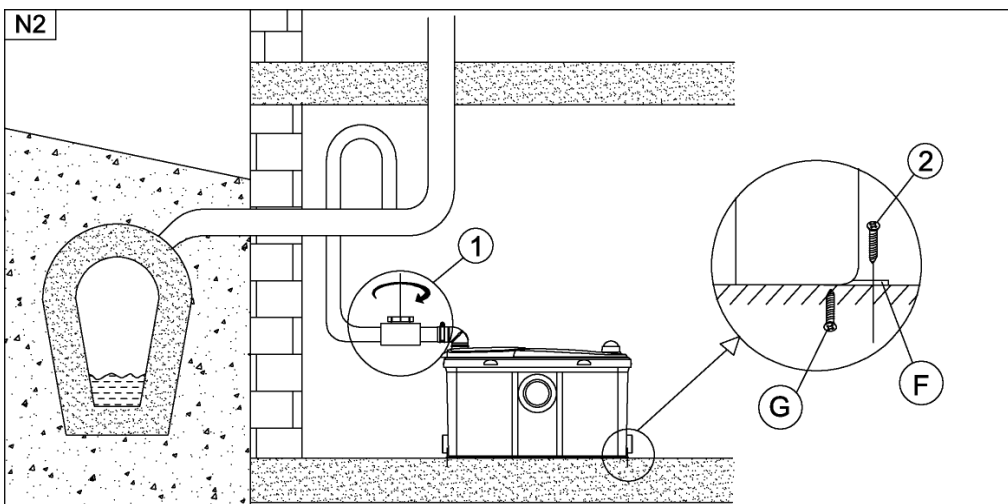
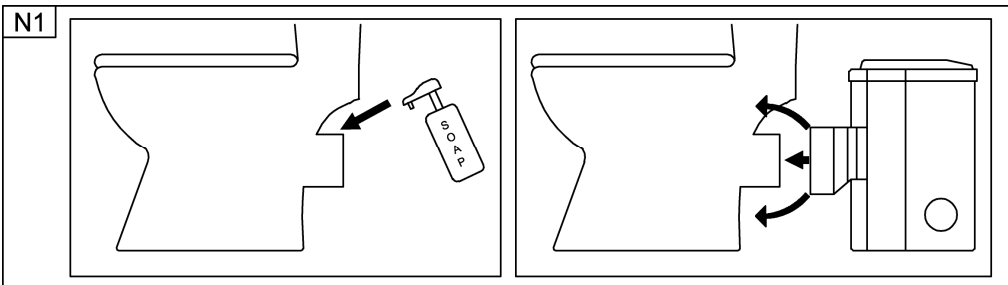
I Centri Assistenza Tecnica sono autorizzati a concedere per conto di SFA la garanzia sui prodotti difettosi. La garanzia è subordinata al rispetto dei termini di garanzia e all'analisi tecnica condotta dai Centri Assistenza Tecnica a conferma del difetto. Per la richiesta di garanzia risulta quindi fondamentale che il prodotto sia accompagnato da un documento d'acquisto (scontrino o fattura), che il prodotto non sia stato precedentemente aperto o manomesso. La non osservanza di tali condizioni comporterà da parte del tecnico la non accettazione dell'apparecchio.

La garanzia sui ricambi sostituiti dentro i termini di garanzia prodotto, terminerà con la garanzia dello stesso.

La garanzia della manodopera potrà essere concessa solo nel caso si riscontrino evidenti ed inconfutabili difetti di montaggio del pezzo sostituito.

Al fine di accorciare i tempi di attesa e nell'intento di migliorare il servizio, è importante che vengano segnalato ai Centri Assistenza urgenze particolari e il tipo di anomalia riscontrata.

Nel caso non venga accettato il preventivo di spesa il Centro assistenza è autorizzato a chiedere le spese sostenute e i costi di trasporto per il reso dell'apparecchio.



① Valvola anti-ritorno consigliata (non fornita)

② Viti di fissaggio al suolo (non fornite). Sceglietele in funzione del vostro tipo di pavimento.

---

**WATERMATIC**<sup>®</sup> è un prodotto SFA

**SFA ITALIA SPA**

VIA DEL BENESSERE , 9 - 27010 SIZIANO (PV)  
TEL. 0382/6181 - FAX 0382/618200

[www.watermatic.it](http://www.watermatic.it)

---